



DECORATIVAS PARED





MEJOR
restaurante
DEL MUNDO
2013 y 2015

cata & can Roca

DECORATIVAS PARED

cata
green innovation

CAMPANAS



5 años
Garantía
TOTAL



motor BRUSHLESS

NEW

GOYA 90 BK

Cod. 02129404 EAN 8422248190541



5 años
Garantía
TOTAL



motor BRUSHLESS

NEW

GOYA 90 WH

Cod. 02129004 EAN 8422248190534

GOYA 70 BK

Cod. 02127404 EAN 8422248190527

NEW

GOYA 70 WH

Cod. 02127004 EAN 8422248190510

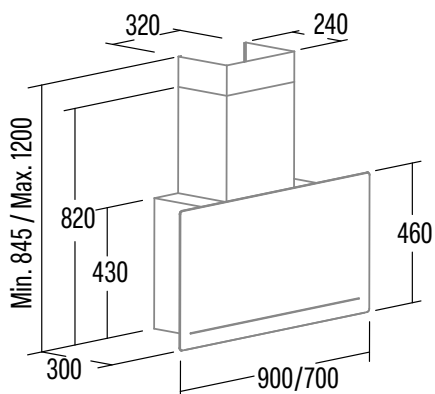
NEW



- Panel de **Control Táctil** con temporizador de desconexión automática e indicador de limpieza de filtros
- 6 niveles de extracción, 5 + 1 **TURBO**
- Capacidad de extracción máxima - mínima (Reg.(UE) nº65/2014): **825m³/h** - 200m³/h
- **Nivel sonoro (Reg.(UE) nº65/2014): 40dB(A)**, máximo: 64dB(A)
- Motor Brushless. Extra silencioso. Consumo máximo de energía **135W**
- **Iluminación de alta eficiencia mediante TIRA LED bicolor cálido/natural, regulable en intensidad**
- Sistema de fácil instalación
- **Filtro anti-vaho XL**
- Filtros lavables en lavavajillas
- Acabado en cristal negro/blanco
- Presión max.: 365 Pa
- Panel frontal con **apertura neumática para uso intensivo**
- Descarga 150/125 mm
- **Clase de eficiencia energética: A+++**

Accesorios (no incluidos)

Filtro de Carbón Activo.....	Cod. 02859398 / EAN 8422248075497
Válvula antirretorno	Cod. 02832004 / EAN 8422248480499
Conj. Tubos BK	Cod. 02861405 / EAN 8422248078931
Conj. Tubos WH	Cod. 02861005 / EAN 8422248078917
Extensión tubo superior Inox.....	Cod. 02861305 / EAN 8422248097758



POSIBILIDAD DE ABRIR Y CERRAR EL PANEL FRONTAL PARA UNA COCINA MODERADA O MÁS INTENSIVA.

PROFUNDIDAD DE 30cm, DE FORMA QUE NO SOBRESALE RESPECTO A LOS MUEBLES DE LA COCINA Y SE EVITAN ACCIDENTES.

TIRA DE LED CON DIMER BICOLOR CÁLIDO/NATURAL

FILTRO ANTIVAHO XL



5 años
Garantía
TOTAL

850 m³/h
motor Alta Eficiencia

GRECO 90 BK
Cod. **02184407** EAN **8422248106146**

GRECO 80 BK
Cod. **02145407** EAN **8422248106160**

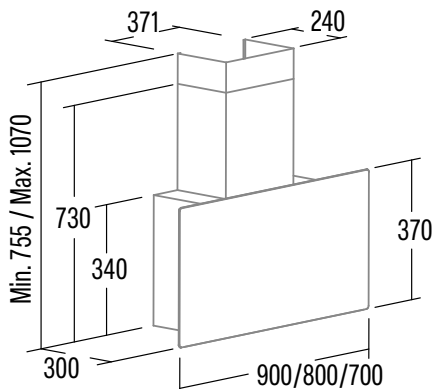
GRECO 70 BK
Cod. **02133407** EAN **8422248106191**



- Panel de **Control Táctil** con temporizador de desconexión automática e indicador de limpieza de filtros
- 4 niveles de extracción, 3 + **1 TURBO**
- Capacidad de extracción máxima - mínima (Reg.(UE) n°65/2014): **850m³/h** - 340m³/h
- **Nivel sonoro (Reg.(UE) n°65/2014): 50dB(A)**, máximo: 65dB(A)
- Motor BT3. Extra silencioso. Consumo máximo de energía 280W
- **Iluminación de alta eficiencia mediante LEDs**
- Sistema de fácil instalación
- **Filtro anti-vaho XL**
- Filtros lavables en lavavajillas
- Acabado en cristal negro
- Presión max.: 450 Pa - Presión TURBO: 470 Pa
- Panel frontal con **apertura neumática para uso intensivo**
- Descarga 150/125 mm
- **Clase de eficiencia energética: A**

Accesorios (no incluidos)

Filtro de Carbón Activo.....	Cod. 02659398 / EAN 8422248075497
Válvula antirretorno.....	Cod. 02832004 / EAN 8422248480499
Conj. Tubos BK.....	Cod. 02861403 / EAN 8422248078818
Extensión tubo superior Inox.....	Cod. 02861303 / EAN 8422248097758



5 años
Garantía
TOTAL

850 m³/h
motor Alta Eficiencia

GRECO 90 WH
Cod. **02184007** EAN **8422248106153**

GRECO 80 WH
Cod. **02145007** EAN **8422248106184**

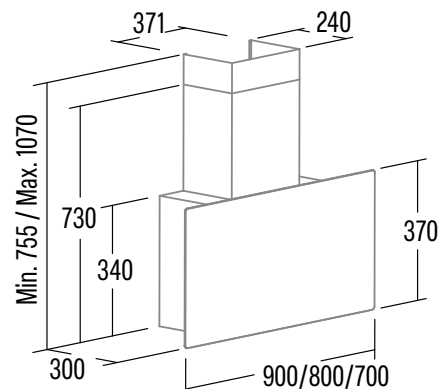
GRECO 70 WH
Cod. **02133007** EAN **8422248106207**



- Panel de **Control Táctil** con temporizador de desconexión automática e indicador de limpieza de filtros
- 4 niveles de extracción, 3 + **1 TURBO**
- Capacidad de extracción máxima - mínima (Reg.(UE) n°65/2014): **850m³/h** - 340m³/h
- **Nivel sonoro (Reg.(UE) n°65/2014): 50dB(A)**, máximo: 65dB(A)
- Motor BT3. Extra silencioso. Consumo máximo de energía 280W
- **Iluminación de alta eficiencia mediante LEDs**
- Sistema de fácil instalación
- **Filtro anti-vaho XL**
- Filtros lavables en lavavajillas
- Acabado en cristal blanco
- Presión max.: 450 Pa - Presión TURBO: 470 Pa
- Panel frontal con **apertura neumática para uso intensivo**
- Descarga 150/125 mm
- **Clase de eficiencia energética: A**

Accesorios (no incluidos)

Filtro de Carbón Activo.....	Cod. 02659398 / EAN 8422248075497
Válvula antirretorno.....	Cod. 02832004 / EAN 8422248480499
Conj. Tubos WH.....	Cod. 02861003 / EAN 8422248097765
Extensión tubo superior INOX.....	Cod. 02861303 / EAN 8422248097758



★ ★ ★
MEJOR
restaurante
DEL MUNDO
 2013 y 2015

cata & **can Roca**

DECORATIVAS **PARED**

cata
 green innovation

CAMPANAS



5 años
 Garantía
TOTAL

850 m³/h
 motor Alta Eficiencia

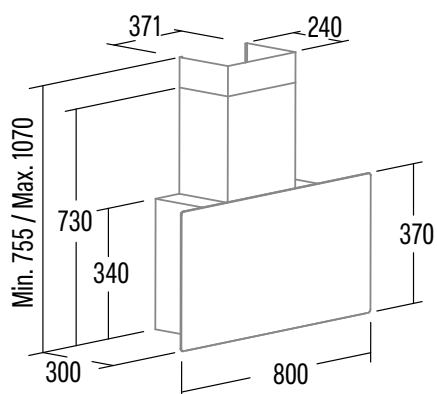
GRECO 80 GR
 Cod. **02145203** EAN **8422248106177**



- Panel de **Control Táctil** con temporizador de desconexión automática e indicador de limpieza de filtros
- 4 niveles de extracción, 3 + **1 TURBO**
- Capacidad de extracción máxima - mínima (Reg. (UE) nº65/2014): **850m³/h** - 340m³/h
- **Nivel sonoro (Reg. (UE) nº65/2014): 50dB(A)**, máximo: 65dB(A)
- Motor BT3. Extra silencioso. Consumo máximo de energía 280W
- **Iluminación de alta eficiencia mediante LEDs**
- Sistema de fácil instalación
- **Filtro anti-vaho XL**
- Filtros lavables en lavavajillas
- Acabado en cristal gris metalizado
- Presión max.: 450 Pa - Presión TURBO: 470 Pa
- Panel frontal con **apertura neumática para uso intensivo**
- Descarga 150/125 mm
- **Clase de eficiencia energética: A**

Accesorios (no incluidos)

Filtro de Carbón Activo..... Cod. 02859398 / EAN 8422248075497
 Válvula antirretorno..... Cod. 02832004 / EAN 8422248480499
 Extensión tubo superior INOX..... Cod. 02861303 / EAN 8422248097758



FILTRO ANTIVAHO XL



POSIBILIDAD DE ABRIR Y CERRAR EL PANEL FRONTAL PARA UNA COCINA MODERADA O MÁS INTENSIVA.



THALASSA PRO 1200 GBK
Cod. **02131407** EAN **8422248356329**

NEW

THALASSA PRO 900 GBK
Cod. **02139407** EAN **8422248356282**

NEW

THALASSA PRO 800 GBK
Cod. **02138407** EAN **8422248356299**

NEW

THALASSA PRO 700 GBK
Cod. **02137407** EAN **8422248356305**

NEW

THALASSA PRO 600 GBK
Cod. **02136407** EAN **8422248356312**

NEW

THALASSA PRO 900 GWH
Cod. **02139007** EAN **8422248356336**

NEW

THALASSA PRO 800 GWH
Cod. **02138007** EAN **8422248356343**

NEW

THALASSA PRO 700 GWH
Cod. **02137007** EAN **8422248356350**

NEW

THALASSA PRO 600 GWH
Cod. **02136007** EAN **8422248356367**

NEW

THALASSA PRO 900 GGR
Cod. **02139507** EAN **8422248356374**

NEW

THALASSA PRO 800 GGR
Cod. **02138507** EAN **8422248356381**

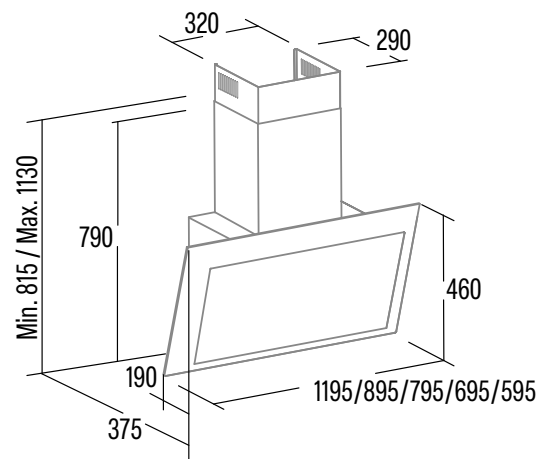
NEW



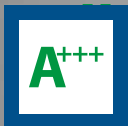
- Panel de **Control Táctil con display digital** con temporizador de desconexión automática e indicador de limpieza de filtros
- 6 niveles de extracción, 5 + **1 TURBO**
- Capacidad de extracción máxima - mínima (Reg.(UE) nº65/2014): **842m³/h** - 283m³/h
- **Nivel sonoro (Reg.(UE) nº65/2014): 46dB(A)**, máximo: 64dB(A)
- Motor Brushless. Extra silencioso. Consumo máximo de energía **140W**
- **Iluminación de alta eficiencia mediante TIRA LED bicolor cálido/natural regulable en intensidad**
- **Conectividad AUTO 2 con control automático desde la placa de cocción CATA AUTO 2**
- Función purificación de aire.
- Apertura neumática del cristal
- Posibilidad de instalación sin cubretubo y filtro cerámico opcional
- Panel frontal con apertura para uso intensivo
- **Filtro antivaho y Zona de recolección de condensación de filtros**
- Sistema de fácil instalación con nivelación horizontal
- Filtros lavables en lavavajillas
- Acabado en cristal negro, blanco o gris
- Presión max.: 357 Pa - Presión TURBO: 365 Pa
- Descarga 150/120 mm
- **Clase de eficiencia energética: A+++**

Accesorios (no incluidos)

Filtro de Carbón Activo.....	Cod. 02859318 / EAN 8422248098472
Válvula antirretorno	Cod. 02832004 / EAN 8422248480499
Conj. Tubos BK	Cod. 02861401 / EAN 8422248060226
Conj. Tubos WH	Cod. 02861001 / EAN 8422248060233
Extensión tubo superior INOX	Cod. 02861300 / EAN 8422248016742



ACABADO EN CRISTAL
NEGRO, BLANCO O GRIS



MÁXIMA EFICIENCIA
ENERGÉTICA DEL
MERCADO

APERTURA PARA
USO INTENSIVO

842 m³/h

GRAN CAPACIDAD
DE EXTRACCIÓN

5 VELOCIDADES + TURBO



TOUCH CONTROL
CON DISPLAY DIGITAL



ALARMA LIMPIEZA
DE FILTRO METÁLICO



ALARMA CAMBIO DE
FILTRO DE CARBÓN
ACTIVO



TIRA LED DE ALTA EFICIENCIA REGULABLE EN
INTENSIDAD Y BICOLOR CÁLIDO/NATURAL
FILTRO INFERIOR ANTIVAHO

ZONA DE RECOLECCIÓN DE
CONDENSACIÓN DE FILTROS



AUTO2

CONECTIVIDAD AUTO2 CON
CONTROL AUTOMÁTICO
DESDE LA PLACA DE
COCCIÓN CATA AUTO2



THALASSA 900 GBK
Cod. **02139406** EAN **8422248356220**



THALASSA 700 GBK
Cod. **02137406** EAN **8422248356237**



THALASSA 600 GBK
Cod. **02136406** EAN **8422248356244**



THALASSA 900 GWH
Cod. **02139006** EAN **8422248356251**



THALASSA 700 GWH
Cod. **02137006** EAN **8422248356268**



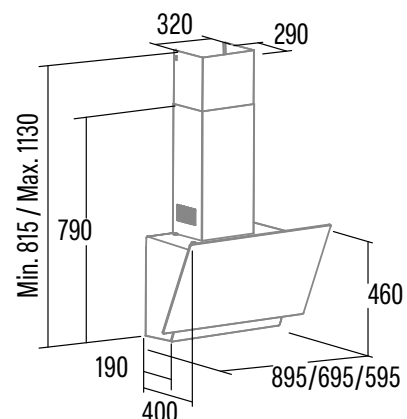
THALASSA 600 GWH
Cod. **02136006** EAN **8422248356275**



- Panel de **Control electrónico con display digital** y temporizador de desconexión automática e indicador de limpieza de filtros
- 4 niveles de extracción, **3 + 1 TURBO**
- Capacidad de extracción máxima - mínima (Reg.(UE) nº65/2014): **811m³/h** - 346m³/h
- **Nivel sonoro (Reg.(UE) nº65/2014): 50dB(A)**, máximo: 65dB(A)
- Motor BT3. Extra silencioso. Consumo máximo de energía **280W**
- **Iluminación de alta eficiencia mediante TIRA LED regulable en intensidad**
- Función purificación de aire
- Apertura neumática del cristal
- Posibilidad de instalación sin cubretubo y filtro cerámico opcional
- Panel frontal con apertura para uso intensivo
- **Filtro antivaho y Zona de recolección de condensación de filtros**
- Sistema de fácil instalación con nivelación horizontal
- Filtros lavables en lavavajillas
- Acabado en cristal negro/blanco
- Presión max.: 250 Pa - Presión TURBO: 315 Pa
- Descarga 150/120 mm
- **Clase de eficiencia energética: A**

Accesorios (no incluidos)

Filtro de Carbón Activo Cod. 02859394 / EAN 8422248038782
Válvula antirretorno Cod. 02832004 / EAN 8422248480499



DECORATIVAS PARED



JUNO+ 9000 GBK
Cod. **02059701** EAN **8422248355643**



JUNO+ 7000 GBK
Cod. **02078701** EAN **8422248355636**



JUNO+ 6000 GBK
Cod. **02027701** EAN **8422248355629**



- Panel de **Control Táctil con display digital** y temporizador de desconexión automática e indicador de limpieza de filtros
- 6 niveles de extracción, 5 + **1 TURBO**
- Capacidad de extracción máxima - mínima (Reg.(UE) nº65/2014): **562m³/h** - 170m³/h
- Nivel sonoro (Reg.(UE) nº65/2014): 44dB(A)**, máximo: 61dB(A)
- Motor Brushless. Extra silencioso. Consumo máximo de energía **95W**
- Illuminación de alta eficiencia mediante TIRA LED regulable en intensidad**
- Apertura neumática del cristal
- Panel frontal con apertura para uso intensivo
- Filtro antivaho
- Sistema de fácil instalación
- Filtros lavables en lavavajillas
- Acabado en cristal negro
- Presión max.: 250 Pa - Presión TURBO: 315 Pa
- Descarga 150/125 mm
- Clase de eficiencia energética: A+**

Accesorios (no incluidos)

Filtro de Carbón Activo..... Cod. 02859394 / EAN 8422248038782
Válvula antirretorno..... Cod. 02832004 / EAN 8422248480499



JUNO+ 9000 GWH
Cod. **02059801** EAN **8422248355674**



JUNO+ 7000 GWH
Cod. **02078801** EAN **8422248355667**



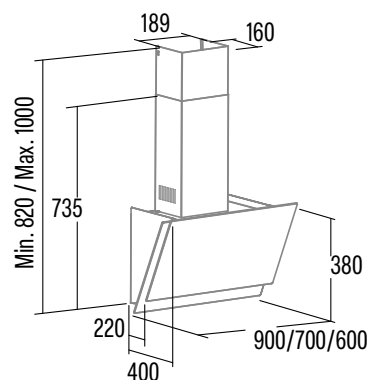
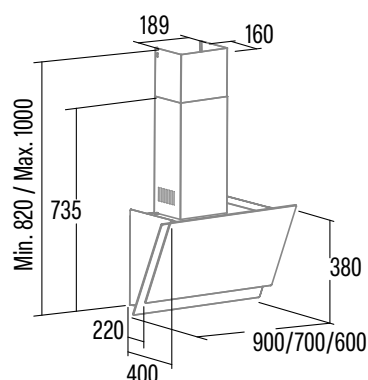
JUNO+ 6000 GWH
Cod. **02027801** EAN **8422248355650**



- Panel de **Control Táctil con display digital** y temporizador de desconexión automática e indicador de limpieza de filtros
- 6 niveles de extracción, 5 + **1 TURBO**
- Capacidad de extracción máxima - mínima (Reg.(UE) nº65/2014): **562m³/h** - 170m³/h
- Nivel sonoro (Reg.(UE) nº65/2014): 44dB(A)**, máximo: 61dB(A)
- Motor Brushless. Extra silencioso. Consumo máximo de energía **95W**
- Illuminación de alta eficiencia mediante TIRA LED regulable en intensidad**
- Apertura neumática del cristal
- Panel frontal con apertura para uso intensivo
- Filtro antivaho
- Sistema de fácil instalación
- Filtros lavables en lavavajillas
- Acabado en cristal blanco
- Presión max.: 250 Pa - Presión TURBO: 315 Pa
- Descarga 150/125 mm
- Clase de eficiencia energética: A+**

Accesorios (no incluidos)

Filtro de Carbón Activo..... Cod. 02859394 / EAN 8422248038782
Válvula antirretorno..... Cod. 02832004 / EAN 8422248480499





JUNO 9000 GBK
Cod. **02059700** EAN **8422248355612**



JUNO 7000 GBK
Cod. **02078700** EAN **8422248355605**



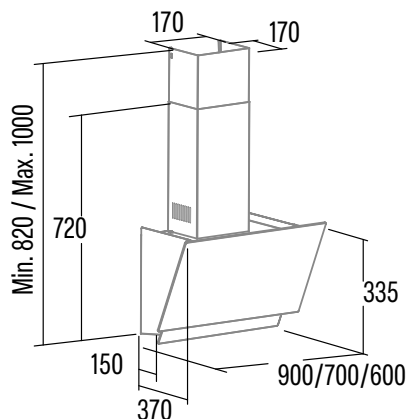
JUNO 6000 GBK
Cod. **02027700** EAN **8422248355599**



- Panel de **Control táctil con display digital** y temporizador de desconexión automática e indicador de limpieza de filtros
- 6 niveles de extracción, 5 + **1 TURBO**
- Capacidad de extracción máxima - mínima (Reg.(UE) n°65/2014): **428m³/h** - 170m³/h
- **Nivel sonoro (Reg.(UE) n°65/2014): 50dB(A)**, máximo: 64dB(A)
- Motor Brushless. Extra silencioso. Consumo máximo de energía **73W**
- **Iluminación de alta eficiencia mediante TIRA LED COMPACTA regulable en intensidad**
- Sistema de fácil instalación
- Filtros lavables en lavavajillas
- Acabado en cristal negro
- Presión max.: 250 Pa - Presión TURBO: 315 Pa
- Descarga 150/125 mm
- **Clase de eficiencia energética: A+**

Accesorios (no incluidos)

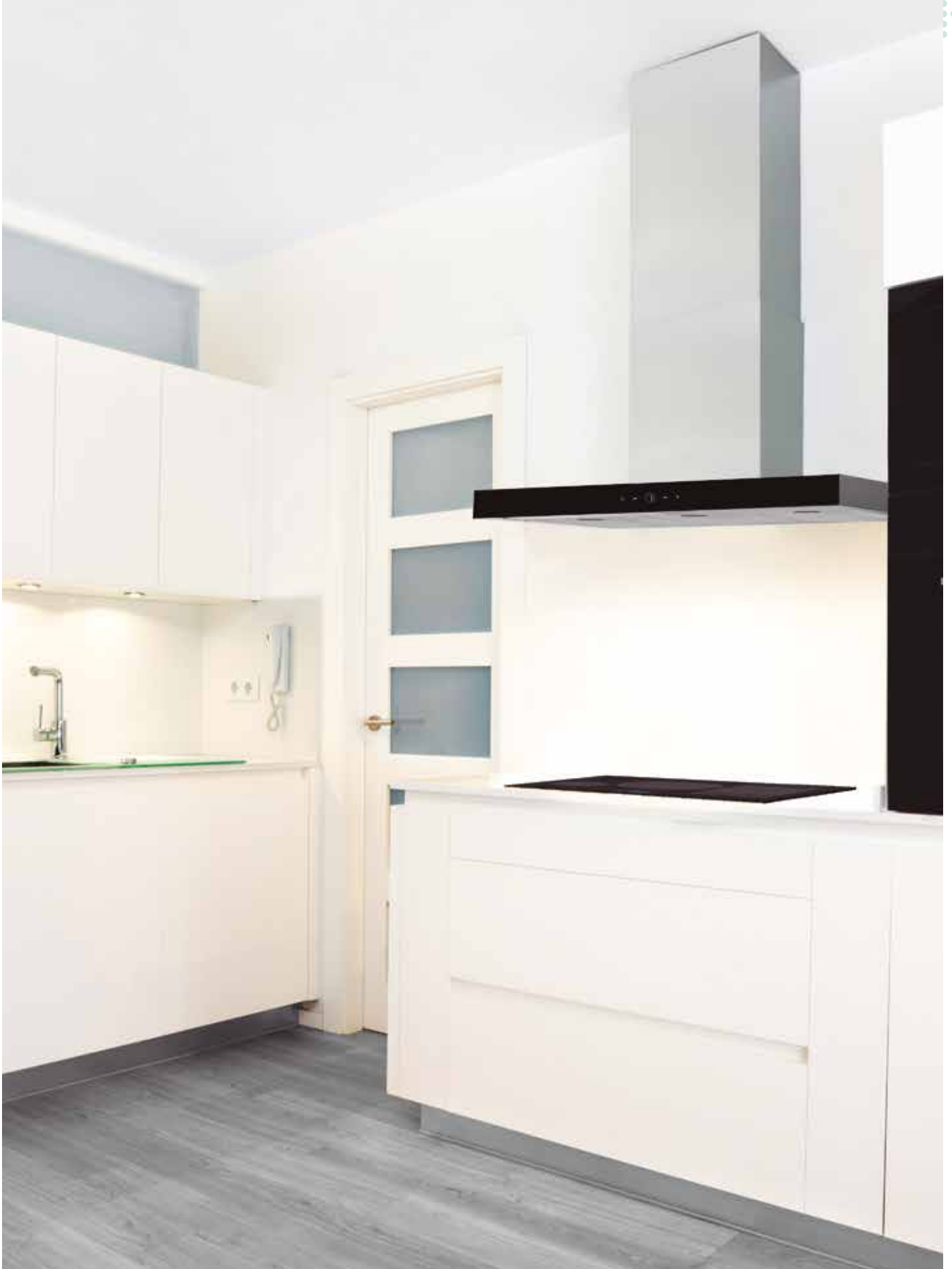
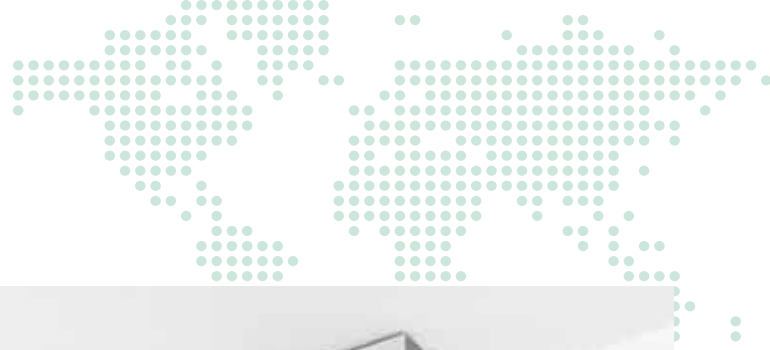
Filtro de Carbón Activo Cod. 02859394 / EAN 8422248038782
Válvula antirretorno Cod. 02832004 / EAN 8422248480499





DECORATIVAS **PARED**





DECORATIVAS PARED



LEGEND 9000 XGBK
Cod. **02029207** EAN **8422248101493**



LEGEND 900 X
Cod. **02029305** EAN **8422248068635**

LEGEND 7000 XGBK
Cod. **02021202** EAN **8422248101509**

LEGEND 700 X
Cod. **02021306** EAN **8422248068659**

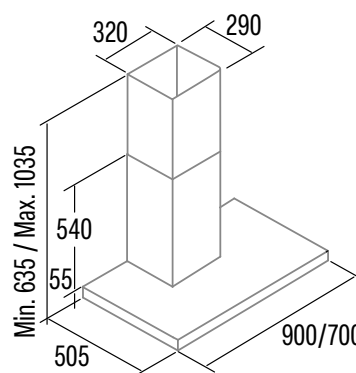
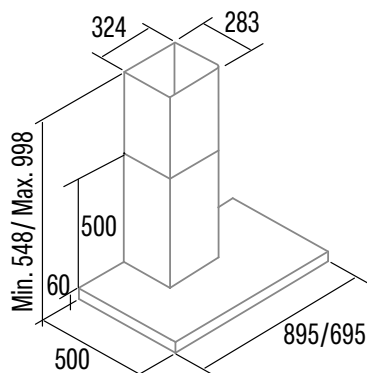


- Panel de **Control Táctil** con temporizador de desconexión automática e indicador de limpieza de filtros
- 9 niveles de extracción
- Capacidad de extracción máxima - mínima (Reg.(UE) nº65/2014): **640m³/h** - 236m³/h
- **Nivel sonoro (Reg.(UE) nº65/2014): 44dB(A)**, máximo: 65dB(A)
- Motor Brushless. Extra silencioso. Consumo máximo de energía **70W**
- **Iluminación de alta eficiencia mediante TIRA LED compacta**
- Sistema de fácil instalación
- Filtro MAX panelados totalmente en inox lavables en lavavajillas
- Acabado en inox y cristal negro
- Presión max.: 220 Pa
- Descarga 150 mm
- **Clase de eficiencia energética: A++**

- Panel de **Control Electrónico** con display digital, temporizador de desconexión automática e indicador de limpieza de filtros
- 5 niveles de extracción, 4 + **1 TURBO**
- **1ª velocidad modo silencioso**
- Capacidad de extracción máxima - mínima (Reg.(UE) nº65/2014): **648m³/h** - 200m³/h
- **Nivel sonoro (Reg.(UE) nº65/2014): 40dB(A)**, máximo: 64dB(A)
- Motor Brushless. Extra silencioso. Consumo máximo de energía **130W**
- **Iluminación de alta eficiencia mediante LEDs regulables en intensidad**
- Sistema de fácil instalación
- Filtros lavables en lavavajillas
- Acabado en inox
- Presión max.: 455 Pa - Presión TURBO: 470 Pa
- Descarga 150/125 mm
- **Clase de eficiencia energética: A**

Accesorios (no incluidos)
Filtro de Carbón Activo Cod. 02859492 / EAN 8422248097697

Accesorios (no incluidos)
Filtro de Carbón Activo Cod. 02859398 / EAN 8422248075497
Válvula antiretorno Cod. 02832004 / EAN 8422248480499
Extensión tubo superior Cod. 02861301 / EAN 8422248031073





800 m³/h
motor Alta Eficiencia

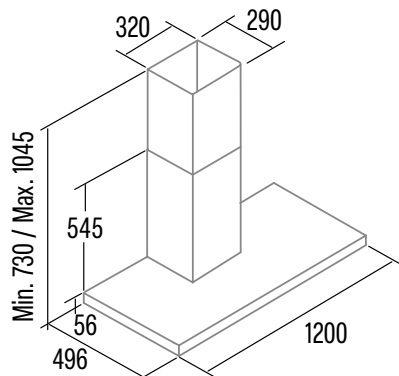
SYGMA 12010 X
Cod. **02132305** EAN **8422248073035**



- Panel de **Control Electrónico**, temporizador de desconexión automática e indicador de limpieza de filtros
- 4 niveles de extracción, 3 + **1 TURBO**
- Capacidad de extracción máxima - mínima (Reg.(UE) nº65/2014): **802m³/h** - 340m³/h
- **Nivel sonoro (Reg.(UE) nº65/2014): 50dB(A)**, máximo: 67dB(A)
- Motor BT3. Extra silencioso. Consumo máximo de energía **280W**
- **Iluminación de alta eficiencia mediante TIRA LED regulable en intensidad**
- Sistema de fácil instalación
- Filtros lavables en lavavajillas
- Acabado en inox
- Presión max.: 450 Pa - Presión TURBO: 470 Pa
- Descarga 150/125 mm
- **Clase de eficiencia energética: A**

Accesorios (no incluidos)

Filtro de Carbón Activo	Cod. 02859398 / EAN 8422248075497
Válvula antirretorno	Cod. 02832004 / EAN 8422248480499
Extensión tubo superior	Cod. 02861300 / EAN 8422248016742



800 m³/h
motor Alta Eficiencia

SYGMA 9010 X
Cod. **02075305** EAN **8422248110051**



SYGMA 7010 X
Cod. **02021310** EAN **8422248110068**



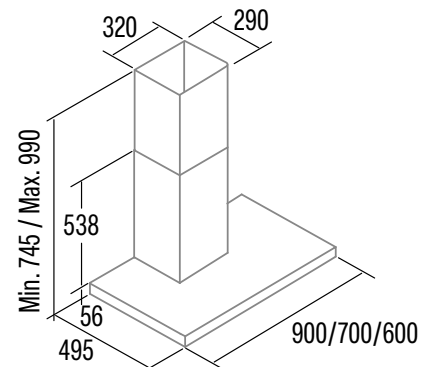
SYGMA 6010 X
Cod. **02060310** EAN **8422248110075**



- Panel de **Control Electrónico**, temporizador de desconexión automática e indicador de limpieza de filtros
- 4 niveles de extracción, 3 + **1 TURBO**
- Capacidad de extracción máxima - mínima (Reg.(UE) nº65/2014): **802m³/h** - 340m³/h
- **Nivel sonoro (Reg.(UE) nº65/2014): 50dB(A)**, máximo: 67dB(A)
- Motor BT3. Extra silencioso. Consumo máximo de energía **280W**
- **Iluminación de alta eficiencia mediante TIRA LED regulable en intensidad**
- Sistema de fácil instalación
- Filtros lavables en lavavajillas
- Acabado en inox
- Presión max.: 450 Pa - Presión TURBO: 470 Pa
- Descarga 150/125 mm
- **Clase de eficiencia energética: A**

Accesorios (no incluidos)

Filtro de Carbón Activo	Cod. 02859398 / EAN 8422248075497
Válvula antirretorno	Cod. 02832004 / EAN 8422248480499
Extensión tubo superior	Cod. 02861301 / EAN 8422248031073



DECORATIVAS PARED



800 m³/h
motor Alta Eficiencia

SYGMA 9010 BK
Cod. **02075401** EAN **8422248110082**



SYGMA 7010 BK
Cod. **02021400** EAN **8422248357272**



SYGMA 6010 BK
Cod. **02060400** EAN **8422248357289**



- Panel de **Control Electrónico**, temporizador de desconexión automática e indicador de limpieza de filtros
- 4 niveles de extracción, 3 + **1 TURBO**
- Capacidad de extracción máxima - mínima (Reg.(UE) nº65/2014): **802m³/h** - 340m³/h
- **Nivel sonoro (Reg.(UE) nº65/2014): 50dB(A)**, máximo: 67dB(A)
- Motor BT3. Extra silencioso. Consumo máximo de energía **280W**
- **Iluminación de alta eficiencia mediante TIRA LED regulable en intensidad**
- Sistema de fácil instalación
- Filtros lavables en lavavajillas
- Acabado en negro
- Presión max.: 450 Pa - Presión TURBO: 470 Pa
- Descarga 150/125 mm
- **Clase de eficiencia energética: A**

Accesorios (no incluidos)

Filtro de Carbón Activo..... Cod. 02859398 / EAN 8422248075497
Válvula antirretorno Cod. 02832004 / EAN 8422248480499

S PLUS 9010 X
Cod. **02029602** EAN **8422248093422**



S PLUS 7010 X
Cod. **02021602** EAN **8422248093446**



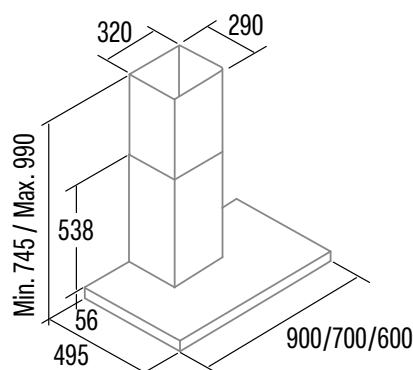
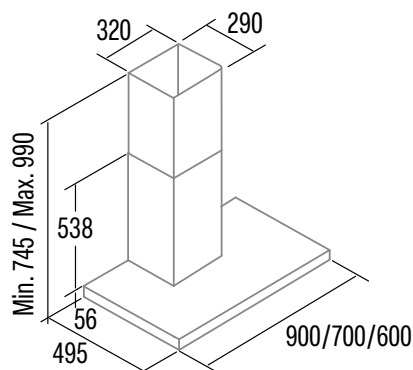
S PLUS 6010 X
Cod. **02060602** EAN **8422248093453**



- Panel de **Control Mecánico**
- 3 niveles de extracción
- Capacidad de extracción máxima - mínima (Reg.(UE) nº65/2014): **637m³/h** - 361m³/h
- **Nivel sonoro (Reg.(UE) nº65/2014): 69dB(A)**, máximo: 74dB(A)
- Motor M3R. Extra silencioso. Consumo máximo de energía **270W**
- **Iluminación de alta eficiencia mediante TIRA LED compacta**
- Sistema de fácil instalación
- Filtros lavables en lavavajillas
- Acabado en inox
- Presión max.: 430 Pa
- Descarga 150/125 mm
- Clase de eficiencia energética: C

Accesorios (no incluidos)

Filtro de Carbón Activo..... Cod. 02859391 / EAN 8422248001595
Válvula antirretorno Cod. 02832001 / EAN 8422248044677
Extensión tubo superior..... Cod. 02861301 / EAN 8422248031073





ST-9000 X
Cod. **02029309** EAN **8422248108706**

ST-7000 X
Cod. **02021309** EAN **8422248108690**

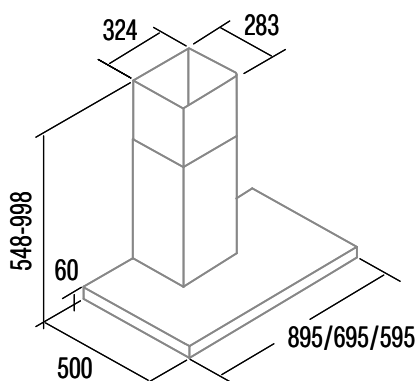
ST-6000 X
Cod. **02060309** EAN **8422248108683**



- Panel de **Control Mecánico**
- 3 niveles de extracción
- Capacidad de extracción máxima - mínima (Reg.(UE) nº65/2014): **302m³/h** - 165m³/h
- **Nivel sonoro (Reg.(UE) nº65/2014): 58dB(A)**, máximo: 62dB(A)
- Consumo máximo de energía **65W**
- **Iluminación de alta eficiencia mediante TIRA LED compacta**
- Sistema de fácil instalación
- Filtros lavables en lavavajillas
- Acabado en inox
- Presión max. 175 Pa
- Descarga 150 mm
- **Clase de eficiencia energética: C**

Accesorios (no incluidos)

Filtro de Carbón Activo Cod. 02859495 / EAN 8422248100281



850 m³/h
motor Alta Eficiencia

GAMMA 900 GX
Cod. **02008210** EAN **8422248061797**

GAMMA 700 GX
Cod. **02006205** EAN **8422248061780**

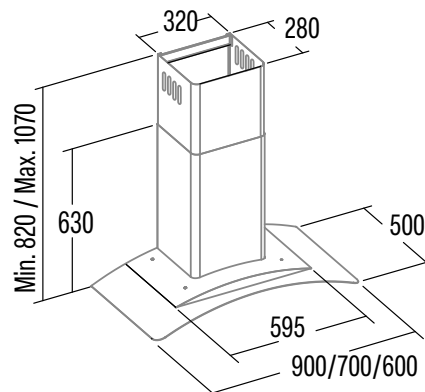
GAMMA 600 GX
Cod. **02005219** EAN **8422248061803**



- Panel de **Control Electrónico** con temporizador de desconexión automática
- 3 niveles de extracción, 2 + **1 TURBO**
- Capacidad de extracción máxima - mínima (Reg.(UE) nº65/2014): **800m³/h** - 340m³/h
- **Nivel sonoro (Reg.(UE) nº65/2014): 50dB(A)**, máximo: 65dB(A)
- Motor BT3. Extra silencioso. Consumo máximo de energía **280W**
- **Iluminación de alta eficiencia mediante LEDs**
- Sistema de fácil instalación
- Filtros lavables en lavavajillas
- Acabado en inox
- Presión max.: 450 Pa - Presión TURBO: 470 Pa
- Descarga 150/125 mm
- **Clase de eficiencia energética: A**

Accesorios (no incluidos)

Filtro de Carbón Activo Cod. 02859398 / EAN 8422248075497
Válvula antirretorno Cod. 02832004 / EAN 8422248480499
Extensión tubo superior Cod. 02837300 / EAN 8422248031028





DECORATIVAS **PARED**





850 m³/h
motor Alta Eficiencia

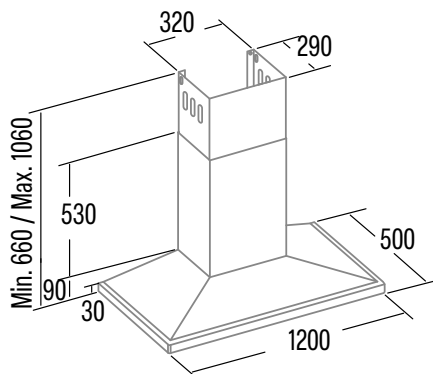
BETA 1200 X
Cod. **02157309** EAN **8422248062299**



- Panel de **Control Electrónico** con temporizador de desconexión automática
- 3 niveles de extracción, 2 + **1 TURBO**
- Capacidad de extracción máxima - mínima (Reg.(UE) nº65/2014): **850m³/h - 340m³/h**
- **Nivel sonoro (Reg.(UE) nº65/2014): 52dB(A)**, máximo: 67dB(A)
- Motor BT3. Extra silencioso. Consumo máximo de energía **280W**
- **Iluminación de alta eficiencia mediante LEDs**
- Sistema de fácil instalación
- Filtros lavables en lavavajillas
- Acabado en inox
- Presión max.: 450 Pa - Presión TURBO: 470 Pa
- Descarga 150/125 mm
- **Clase de eficiencia energética: A**

Accesorios (no incluidos)

Filtro de Carbón Activo	Cod. 02859398 / EAN 8422248075497
Válvula antirretorno	Cod. 02832004 / EAN 8422248480499
Extensión tubo superior	Cod. 02861300 / EAN 8422248016742



850 m³/h
motor Alta Eficiencia

BETA 900 X
Cod. **02051303** EAN **8422248061827**

BETA 700 X
Cod. **02093303** EAN **8422248061834**

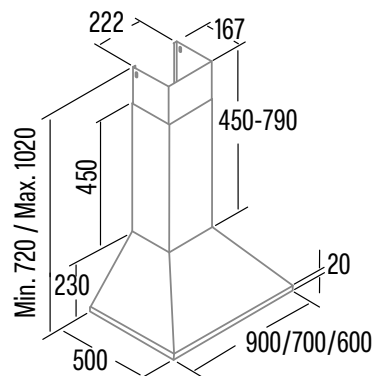
BETA 600 X
Cod. **02050305** EAN **8422248061841**



- Panel de **Control Electrónico** con temporizador de desconexión automática
- 3 niveles de extracción, 2 + **1 TURBO**
- Capacidad de extracción máxima - mínima (Reg.(UE) nº65/2014): **850m³/h - 340m³/h**
- **Nivel sonoro (Reg.(UE) nº65/2014): 52dB(A)**, máximo: 67dB(A)
- Motor BT3. Extra silencioso. Consumo máximo de energía **280W**
- **Iluminación de alta eficiencia mediante LEDs**
- Sistema de fácil instalación
- Filtros lavables en lavavajillas
- Acabado en inox
- Presión max.: 450 Pa - Presión TURBO: 470 Pa
- Descarga 150/125 mm
- **Clase de eficiencia energética: A**

Accesorios (no incluidos)

Filtro de Carbón Activo	Cod. 02859398 / EAN 8422248075497
Válvula antirretorno	Cod. 02832004 / EAN 8422248480499
Extensión tubo superior	Cod. 02862301 / EAN 8422248031080



DECORATIVAS **PARED**



OMEGA 900 X
Cod. **02004310** EAN **8422248190596**

OMEGA 700 X
Cod. **02003310** EAN **8422248190602**

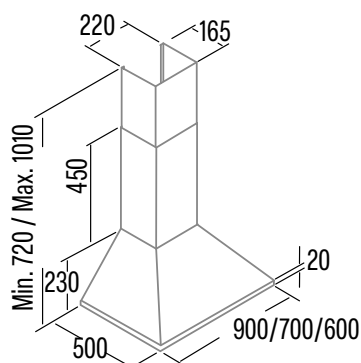
OMEGA 600 X
Cod. **02002310** EAN **8422248109826**



- Panel de **Control Mecánico**
- 3 niveles de extracción
- Capacidad de extracción máxima – mínima (Reg.(UE) nº65/2014): **645m³/h** - 385m³/h
- **Nivel sonoro (Reg.(UE) nº65/2014): 58dB(A)**, máximo: 72dB(A)
- Motor M3R. Extra silencioso. Consumo máximo de energía **270W**
- **Iluminación de alta eficiencia mediante TIRA LED compacta**
- Sistema de fácil instalación
- Filtros lavables en lavavajillas
- Acabado en inox
- Presión max. 430 Pa
- Descarga 150/125 mm
- Clase de eficiencia energética: C

Accesorios (no incluidos)

Filtro de Carbón Activo.....	Cod. 02859391 / EAN 8422248001595
Válvula antirretorno.....	Cod. 02832001 / EAN 8422248044677
Extensión tubo superior.....	Cod. 02862301 / EAN 8422248031080



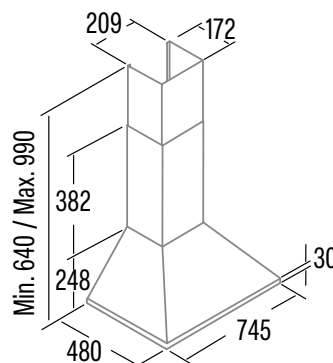
OMEGA 7500 X
Cod. **02003307** EAN **8422248101615**



- Panel de **Control Mecánico**
- 3 niveles de extracción
- Capacidad de extracción máxima – mínima (Reg.(UE) nº65/2014): **595m³/h** - 410m³/h
- **Nivel sonoro (Reg.(UE) nº65/2014): 58dB(A)**, máximo: 68dB(A)
- 1 Motor. Consumo máximo de energía **200W**
- **Iluminación de alta eficiencia mediante TIRA LED compacta**
- Sistema de fácil instalación
- Filtros lavables en lavavajillas
- Acabado en inox
- Presión max.: 430 Pa
- Descarga 150 mm
- **Clase de eficiencia energética: A**

Accesorios (no incluidos)

Filtro de Carbón Activo.....	Cod. 02859492 / EAN 8422248097697
------------------------------	---



DECORATIVAS PARED



OMEGA 900 WH
Cod. **02004010** EAN **8422248190619**

OMEGA 700 WH
Cod. **02003010** EAN **8422248190626**

OMEGA 600 WH
Cod. **02002010** EAN **8422248109819**

OMEGA 900 BK
Cod. **02004410** EAN **8422248190633**

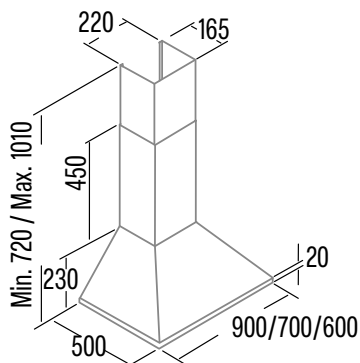
OMEGA 600 BK
Cod. **02002410** EAN **8422248109833**



- Panel de **Control Mecánico**
- 3 niveles de extracción
- Capacidad de extracción máxima - mínima (Reg.(UE) nº65/2014): **645m³/h** - 385m³/h
- **Nivel sonoro (Reg.(UE) nº65/2014): 58dB(A)**, máximo: 72dB(A)
- Motor M3R. Extra silencioso. Consumo máximo de energía **270W**
- **Iluminación de alta eficiencia mediante TIRA LED compacta**
- Sistema de fácil instalación
- Filtros lavables en lavavajillas
- Acabado en blanco
- Presión max.: 430 Pa
- Descarga 150/125 mm
- Clase de eficiencia energética: C

Accesorios (no incluidos)

Filtro de Carbón Activo.....	Cod. 02859391 / EAN 8422248001595
Válvula antirretorno.....	Cod. 02832001 / EAN 8422248044677
Extensión tubo superior.....	Cod. 02862000 / EAN 8422248020428



V-900 X
Cod. **02063600** EAN **8422248087278**



V-700 X
Cod. **02085600** EAN **8422248087285**



V-6000 X
Cod. **02002397** EAN **8422248106351**



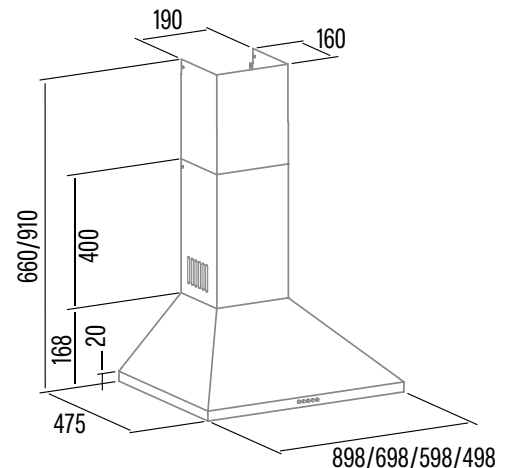
V-500 X
Cod. **02088303** EAN **8422248087315**



- Panel de **Control Mecánico**
- 3 niveles de extracción
- Capacidad de extracción máxima - mínima (Reg.(UE) nº65/2014): **420m³/h** - 210m³/h
- **Nivel sonoro (Reg.(UE) nº65/2014): 53dB(A)**, máximo: 65dB(A)
- 1 Motor. Extra silencioso. Consumo máximo de energía **95W**
- **Iluminación de alta eficiencia mediante LED E-14**
- Sistema de fácil instalación
- Filtros lavables en lavavajillas
- Acabado acero inoxidable
- Presión max.: 200 Pa
- Descarga 150/125 mm
- Clase de eficiencia energética: C

Accesorios (no incluidos)

Filtro de Carbón Activo.....	Cod. 02859394 / EAN 8422248038782
Extensión tubo superior.....	Cod. 02863304 / EAN 8422248106788



DECORATIVAS PARED



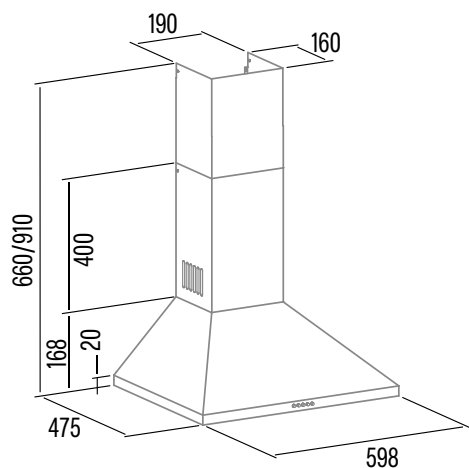
V-600 WH
Cod. 02061001 EAN 8422248087308



- Panel de **Control Mecánico**
- 3 niveles de extracción
- Capacidad de extracción máxima - mínima (Reg.(UE) nº65/2014): **420m³/h** - 210m³/h
- **Nivel sonoro (Reg.(UE) nº65/2014): 53dB(A)**, máximo: 65dB(A)
- 1 Motor. Extra silencioso. Consumo máximo de energía **95W**
- **Iluminación de alta eficiencia mediante LED E-14**
- Sistema de fácil instalación
- Filtros lavables en lavavajillas
- Acabado acero inoxidable
- Presión max.: 200 Pa
- Descarga 150/125 mm
- Clase de eficiencia energética: C

Accesorios (no incluidos)

Filtro de Carbón Activo..... Cod. 02859394 / EAN 8422248038782
 Extensión tubo superior..... Cod. 02863304 / EAN 8422248106788





Q-7790 BK
Cod. **02149402** EAN **8422248084161**

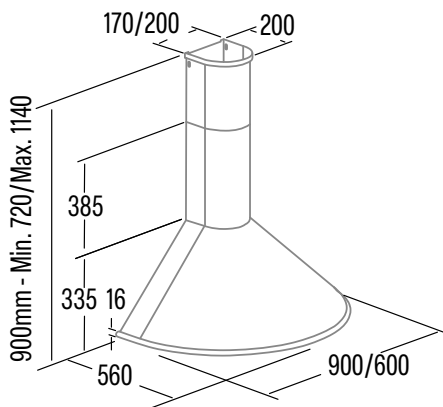
Q-7760 BK
Cod. **02148402** EAN **8422248084178**



- Panel de **Control Mecánico**
- 3 niveles de extracción
- Capacidad de extracción máxima – mínima (Reg.(UE) nº65/2014): **645m³/h** - 385m³/h
- **Nivel sonoro (Reg.(UE) nº65/2014): 58dB(A)**, máximo: 72dB(A)
- Motor M3R. Extra silencioso. Consumo máximo de energía **270W**
- **Iluminación de alta eficiencia mediante LEDs**
- Sistema de fácil instalación
- Filtros lavables en lavavajillas
- Acabado en negro
- Presión max.: 430 Pa
- Descarga 150/125 mm
- Clase de eficiencia energética: C

Accesorios (no incluidos)

Filtro de Carbón Activo	Cod. 028859391 / EAN 8422248001595
Válvula antirretorno	Cod. 02832001 / EAN 8422248044677
Extensión tubo superior 60 BK	Cod. 02883400 / EAN 8422248086172
Extensión tubo superior 90 BK	Cod. 02885400 / EAN 8422248086196



CHORUS XBK
Cod. **02165201** EAN **8422248055529**



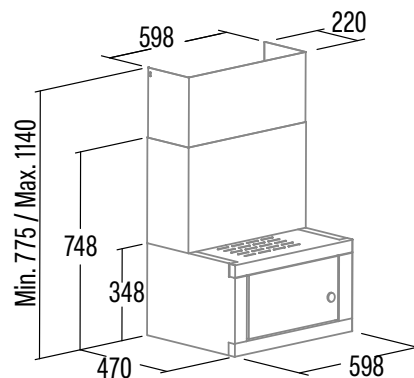
- Panel de **Control Mecánico**
- 3 niveles de extracción
- Capacidad de extracción máxima – mínima (Reg.(UE) nº65/2014) **400m³/h** - 210m³/h
- **Nivel sonoro mínimo: 50dB(A)**, máximo: 62dB(A)
- Motor K7 PLUS. Extra silencioso. Consumo máximo de energía **95W**
- **Iluminación de alta eficiencia mediante LEDs**
- Sistema de fácil instalación
- Filtros lavables en lavavajillas
- Acabado en inox
- Presión max. 200 Pa
- Descarga 150/125 mm
- Clase de eficiencia energética: C

CARACTERÍSTICAS MICROONDAS

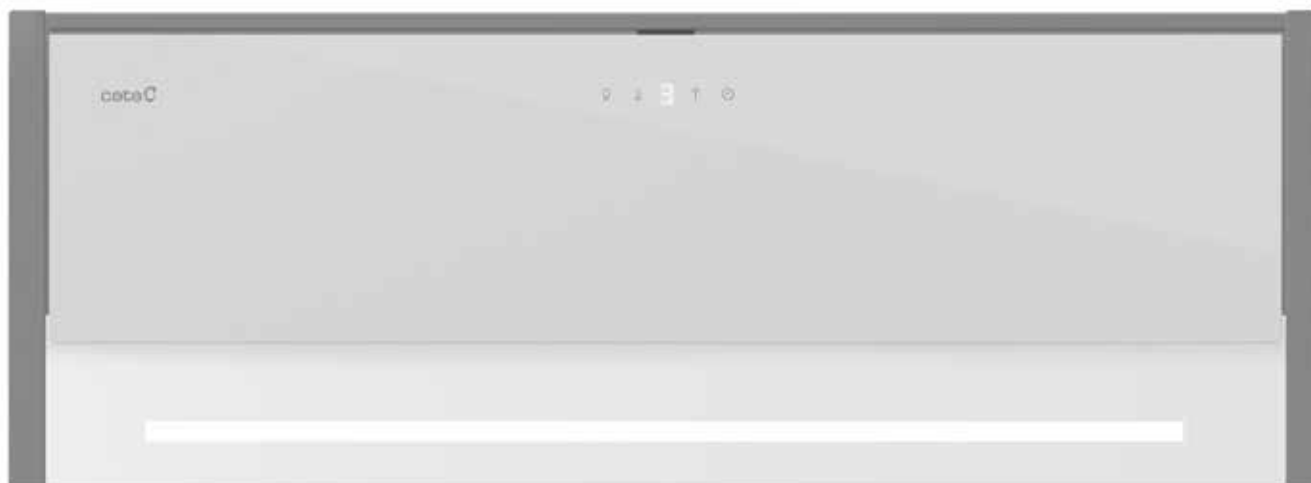
- Microondas 20 litros
- Grill simultáneo de cuarzo 1.000W
- Cinco niveles de potencia, 700W salida
- Plato Giratorio ø 255 mm
- Temporizador de 0 a 95 minutos
- Descongelación automática por tiempo y peso
- 9 menús de acceso automáticos
- Botón inicio rápido
- Bloqueo de seguridad

Accesorios (no incluidos)

Filtro de Carbón Activo	Cod. 02859394 / EAN 8422248038782
Válvula antirretorno	Cod. 02832004 / EAN 8422248490499







TENTA 90 GWH

Cod. **02189005** EAN **8422248093729**

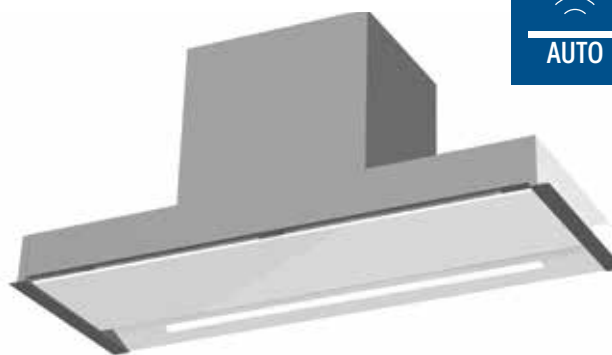


- Panel de **Control Táctil con display digital** con temporizador de desconexión automática e indicador de limpieza de filtros
- **Conectividad AUTO** con control automático desde la placa de cocción CATA
- 6 niveles de extracción, 5 + **1 TURBO**
- Capacidad de extracción máxima - mínima (Reg. (UE) nº65/2014): **765m³/h** - 245m³/h
- **Nivel sonoro (Reg. (UE) nº65/2014): 46dB(A)**, máximo: 63dB(A)
- Motor Brushless. Extra silencioso. Consumo máximo de energía **135W**
- **Iluminación de alta eficiencia mediante TIRA LED bicolor cálida/natural regulable en intensidad**
- Sistema de fácil instalación
- Filtros lavables en lavavajillas
- **Visera Cristal** frontal con **apertura para uso intensivo y protección del mueble**
- Acabado en cristal blanco e inox
- Presión max.: 357 Pa - Presión TURBO: 365 Pa
- Descarga 150/125 mm
- **Clase de eficiencia energética: A+**

Accesorios (no incluidos)

Filtro de Carbón Activo..... Cod. 02859318 / EAN 8422248098472.....

Válvula antirretorno Cod. 02832008 / EAN 8422248086837.....



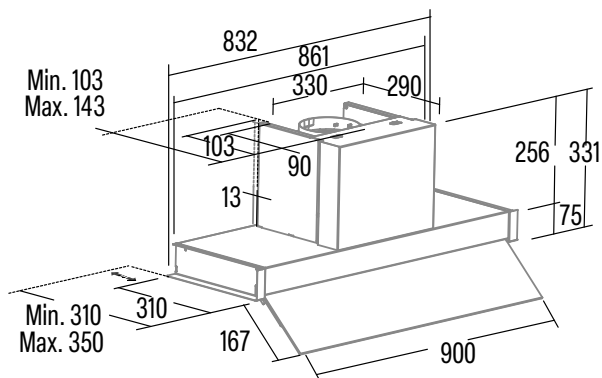
Para muebles con tableros de 16 a 19 mm y cascos de 310 a 350 mm de profundidad



Visera Cristal frontal con apertura para uso intensivo y protección del mueble



Touch control con display digital de fácil acceso



CAMPANAS **INTEGRACIÓN**



GUÍAS DE FÁCIL INSTALACIÓN PARA MUEBLES CONTABLES DE 16 A 19 MM DE ESPESO Y CASCOS DE 310 A 350 MM DE PROFUNDIDAD

5 VELOCIDADES + TURBO



TOUCH CONTROL CON DISPLAY DIGITAL DE FÁCIL ACCESO Y MANEJO



ALARMA LIMPIEZA DE FILTRO METÁLICO



ALARMA CAMBIO DE FILTRO DE CARBÓN ACTIVO

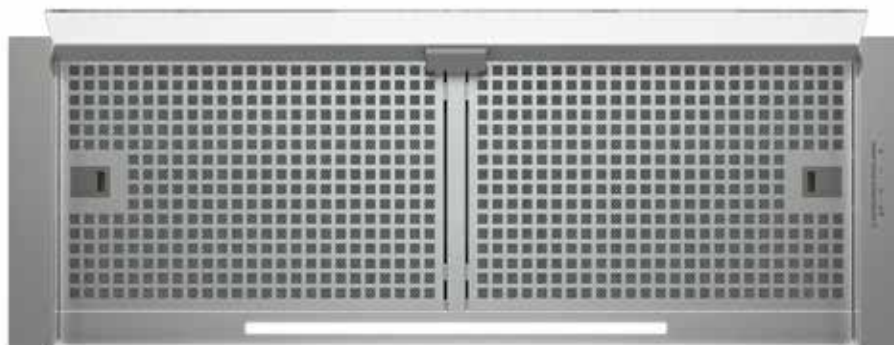
VISERA CRISTAL FRONTAL DE PROTECCIÓN TOTAL DEL MUEBLE Y MÁXIMA Y MÁXIMA COBERTURA DE LA PLACA DE COCCIÓN

TIRA LED DE ALTA EFICIENCIA BICOLOR CÁLIDA/NATURAL REGULABLE EN INTENSIDAD

PROTECCIÓN DE TODOS LOS CANTOS DEL MUEBLE



CONECTIVIDAD AUTO CON CONTROL AUTOMÁTICO DESDE LA PLACA DE COCCIÓN CATA



CORONA X 120

Cod. **02181308** EAN **8422248110556**

CORONA X 100

Cod. **02180308** EAN **8422248198547**

CORONA X 90

Cod. **02189308** EAN **8422248110549**

CORONA X 80

Cod. **02188308** EAN **8422248110532**

CORONA X 70

Cod. **02187308** EAN **8422248110525**

CORONA X 60

Cod. **02186308** EAN **8422248110518**

CORONA BK 90

Cod. **02189400** EAN **8422248348782**



CORONA BK 60

Cod. **02186400** EAN **8422248198257**

CORONA WH 60

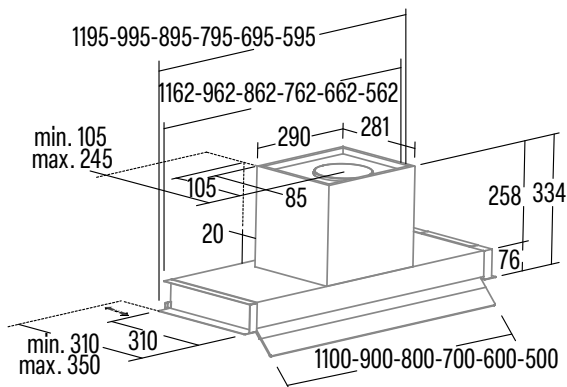
Cod. **02186010** EAN **8422248355216**



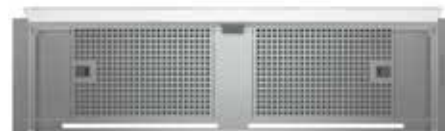
- Panel de **Control Electrónico** con temporizador de desconexión automática
- 4 niveles de extracción, 3 + **1 TURBO**
- Capacidad de extracción máxima - mínima (Reg.(UE) nº65/2014): **850m³/h** - 340m³/h
- **Nivel sonoro** (Reg.(UE) nº65/2014): **50dB(A)**, máximo: 67dB(A)
- Motor BT3. Extra silencioso. Consumo máximo de energía **280W**
- **Iluminación de alta eficiencia mediante TIRA LED**
- Sistema de fácil instalación
- Filtros panelados totalmente en inox lavables en lavavajillas
- **Visera Cristal protección del mueble**
- Acabado en inox
- Presión max.: 450 Pa - Presión TURBO: 470 Pa
- Descarga 150/125 mm
- **Clase de eficiencia energética: A**

Accesorios (no incluidos)

Filtro de Carbón Activo.....	Cod. 02859398 / EAN 8422248075497.....
Válvula antirretorno.....	Cod. 02832004 / EAN 8422248480499.....
Tubos Embellecedores.....	Cod. 02861306 / EAN 8422248109949.....



850 m³/h
motor Alta Eficiencia



CORONA X 120



CORONA X 100



CORONA X 90



CORONA X 80



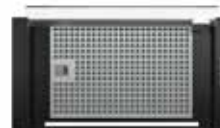
CORONA X 70



CORONA X 60



CORONA BK 90



CORONA BK 60



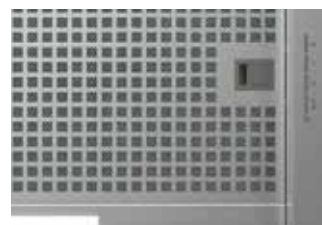
CORONA WH 60



Para muebles con tableros de 16 a 19 mm y cascos de 310 a 350 mm de profundidad



Nueva bisagra multiposición para la visera de protección del mueble



Filtros Premium panelados con gran superficie de aspiración y protección de todos los cantos del mueble

Ejemplos de instalación con nuevos accesorios cubre tubo



MUEBLE 60 x 76,8 cm
2 Baldas, 1 accesorio



MUEBLE 60 x 89,6 cm
2 Baldas, 2 accesorios



MUEBLE 60 x 89,6 cm
3 Baldas, 1 accesorio



MUEBLE 60 x 96 cm
2 Baldas, 2 accesorios

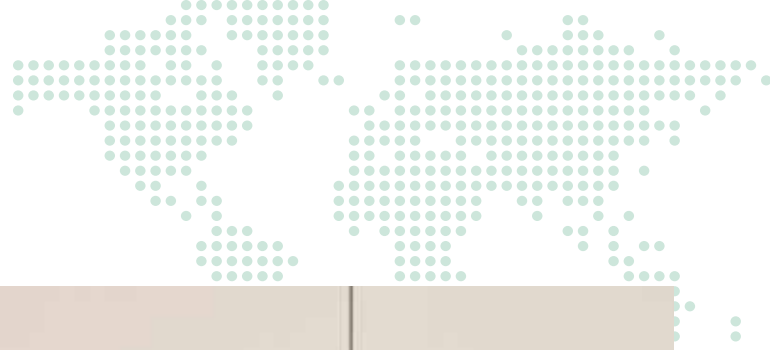
Nuevo accesorio cubre tubo para CORONA 60, disponible en acero inoxidable y negro



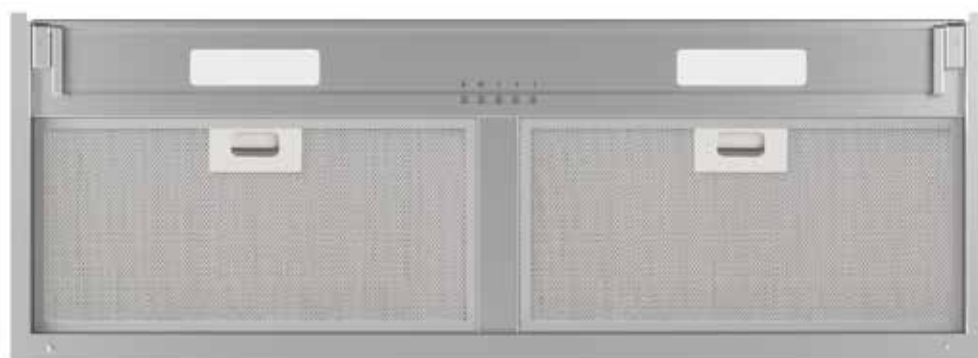
Cod. **02861306** EAN **8422248109949**



Cod. **02861307** EAN **8422248344371**



CAMPANAS **INTEGRACIÓN**



ARMONIA 90 X
Cod. **02189309** EAN **8422248110587**

ARMONIA 80 X
Cod. **02188309** EAN **8422248356022**



ARMONIA 70 X
Cod. **02187309** EAN **8422248351928**



ARMONIA 60 X
Cod. **02186309** EAN **8422248110570**

ARMONIA 45 X
Cod. **02184309** EAN **8422248110563**

ARMONIA 70 BK
Cod. **02187409** EAN **8422248356015**



ARMONIA 60 BK
Cod. **02186409** EAN **8422248355995**



- Panel de **Control Mecánico**
- 3 niveles de extracción
- Capacidad de extracción máxima - mínima (Reg.(UE) nº65/2014): **645m³/h** - 385m³/h
- Nivel sonoro (Reg.(UE) nº65/2014): 56dB(A)**, máximo: 70dB(A)
- Motor M3R. Extra silencioso. Consumo máximo de energía 270W
- Iluminación de alta eficiencia mediante TIRA LED compacta**
- Sistema de fácil instalación
- Filtros lavables en lavavajillas
- Visera cristal protección del mueble**
- Acabado en inox
- Presión max.: 430 Pa
- Descarga 150/125 mm
- Clase de eficiencia energética: C

Accesorios (no incluidos)

Filtro de Carbón Activo (90/60cm) Cod. 02859398 / EAN 8422248075497
 Filtro de Carbón Activo (45cm) Cod. 02859391 / EAN 8422248001595
 Válvula antirretorno Cod. 02832001 / EAN 8422248044677



Para muebles con tableros de 16 a 19 mm y cascos de 320 a 360 mm de profundidad



Visera cristal protección del mueble



Gran superficie de aspiración y protección de todos los cantos del mueble



ARMONIA 90 X



ARMONIA 80 X



ARMONIA 70 X



ARMONIA 60 X



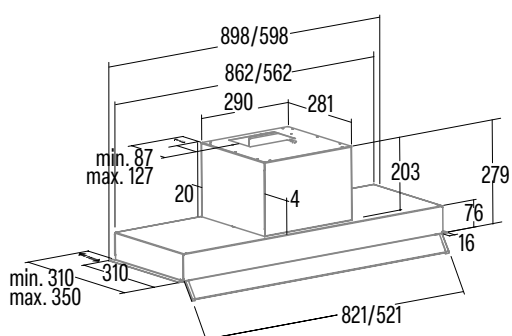
ARMONIA 45 X



ARMONIA 70 BK



ARMONIA 60 BK





GC DUAL Extracción perimetral de panel abatible

Concepto DUAL: Unión de las ventajas de un grupo encastrado y una campana convencional. Puede funcionar con el cristal cerrado o abierto.

Cristal cerrado:

La campana queda totalmente invisible frontalmente.

En esta posición produce el efecto de aspiración perimetral reduciendo la ruidosidad y favoreciendo la aspiración en los extremos.

Permite una mejor visibilidad del plano de cocción.

Los filtros antigrasa quedan escondidos.

Posición recomendada para cocciones suaves o medias, de 1 o 2 fuegos y de larga duración.



Cristal abierto:

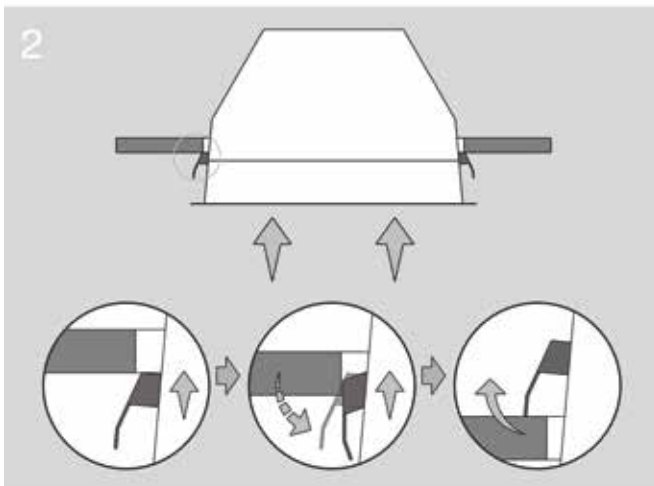
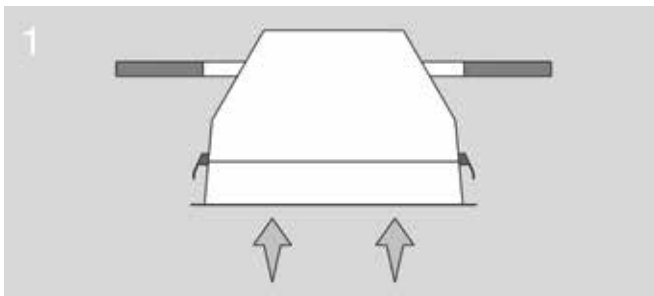
Permite mejor visión y uso de los controles.

Se amplía la zona de cobertura de aspiración hacia la parte frontal de la encimera de cocción.

Protección del frontal del mueble de vapores y humos.

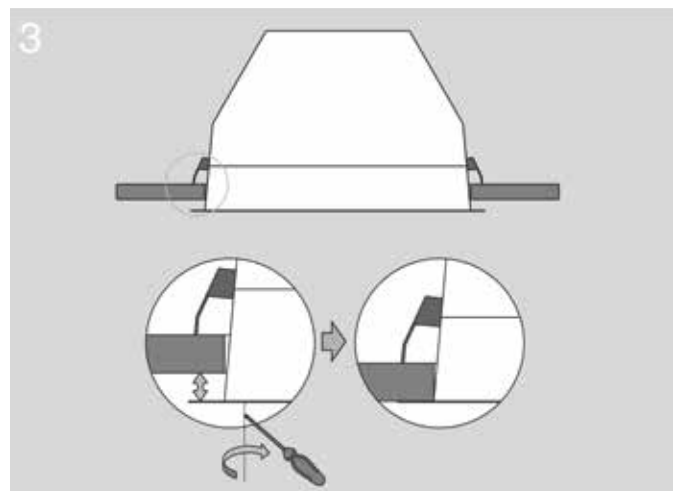
Aspiración más directa.

Posición recomendada para cocciones intensivas o uso de 3 o 4 fuegos a la vez.



Fácil instalación

CATA ofrece un exclusivo y novedoso sistema que facilita la instalación de la campana, permitiendo a una sola persona poder instalarla con gran precisión y sencillez. Novedoso sistema de anclaje, cómodo y ergonómico, que ofrece un excelente resultado final.



GRUPOS FILTRANTES



motor Alta Eficiencia



motor Alta Eficiencia

GC DUAL 75 WH
Cod. **02131207** EAN **8422248078313**

GC DUAL 75 BK
Cod. **02131208** EAN **8422248078320**

GC DUAL 45 WH
Cod. **02130207** EAN **8422248078290**

GC DUAL 45 BK
Cod. **02130208** EAN **8422248078306**



- Panel de **Control Táctil** con temporizador de desconexión automática e indicador de limpieza de filtros
- Extracción perimetral con **panel abatible dual**
- 4 niveles de extracción, 3 + **1 TURBO**
- Capacidad de extracción máxima - mínima (Reg.(UE) nº65/2014): **820m³/h** - 340m³/h
- **Nivel sonoro (Reg.(UE) nº65/2014): 50dB(A)**, máximo: 65dB(A)
- Motor BT3. Extra silencioso. Consumo máximo de energía **280W**
- **Iluminación de alta eficiencia mediante LEDs, regulables en intensidad**
- Sistema de fácil instalación
- Filtros lavables en lavavajillas
- Acabado en cristal blanco
- Presión max.: 450 Pa - Presión TURBO: 470 Pa
- Descarga 150/125 mm
- **Clase de eficiencia energética: A**

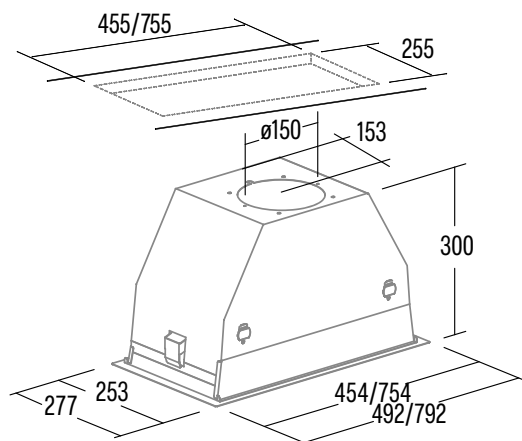
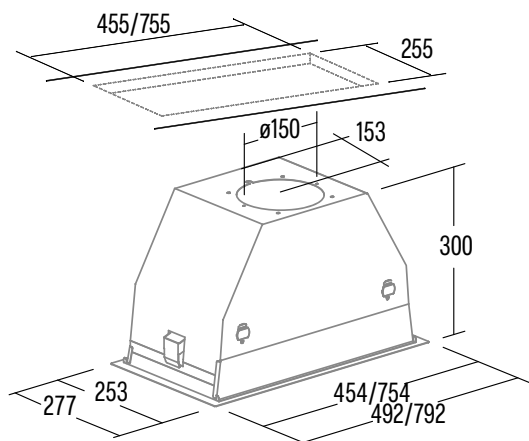
- Panel de **Control Táctil** con temporizador de desconexión automática e indicador de limpieza de filtros
- Extracción perimetral con **panel abatible dual**
- 4 niveles de extracción, 3 + **1 TURBO**
- Capacidad de extracción máxima - mínima (Reg.(UE) nº65/2014): **820m³/h** - 340m³/h
- **Nivel sonoro (Reg.(UE) nº65/2014): 50dB(A)**, máximo: 65dB(A)
- Motor BT3. Extra silencioso. Consumo máximo de energía **280W**
- **Iluminación de alta eficiencia mediante LEDs, regulables en intensidad**
- Sistema de fácil instalación
- Filtros lavables en lavavajillas
- Acabado en cristal negro
- Presión max.: 450 Pa - Presión TURBO: 470 Pa
- Descarga 150/125 mm
- **Clase de eficiencia energética: A**

Accesorios (no incluidos)

Filtro de Carbón Activo..... Cod. 02859398 / EAN 8422248075497
Válvula antirretorno..... Cod. 02832004 / EAN 8422248480499

Accesorios (no incluidos)

Filtro de Carbón Activo..... Cod. 02859398 / EAN 8422248075497
Válvula antirretorno..... Cod. 02832004 / EAN 8422248480499





Extracción Perimetral
motor Alta Eficiencia

GCX 83 SD
Cod. **02031308** EAN **8422248103589**

GCX 53 SD
Cod. **02030308** EAN **8422248103572**



- Panel de **Control Táctil** con temporizador de desconexión automática e indicador de limpieza de filtros
- 4 niveles de extracción, 3 + **1 TURBO**
- 1ª velocidad modo silencioso**
- Capacidad de extracción máxima - mínima (Reg.(UE) nº65/2014): **750m³/h** - 340m³/h
- Nivel sonoro (Reg.(UE) nº65/2014): 50dB(A)**, máximo: 65dB(A)
- Motor BT3. Extra silencioso. Consumo máximo de energía **280W**
- Iluminación de alta eficiencia mediante TIRA LED**
- Sistema de fácil instalación
- Filtros lavables en lavavajillas
- Acabado en inox y cristal gris
- Presión max.: 450 Pa - Presión TURBO: 470 Pa
- Descarga 150/125 mm
- Clase de eficiencia energética: A**

Accesorios (no incluidos)

Filtro de Carbón Activo Cod. 02859398 / EAN 8422248075497
Válvula antirretorno Cod. 02832004 / EAN 8422248480499



Extracción Perimetral
motor Alta Eficiencia

GPL 75 X
Cod. **02031304** EAN **8422248198486**

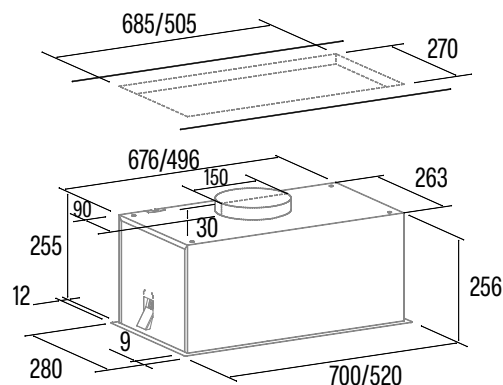
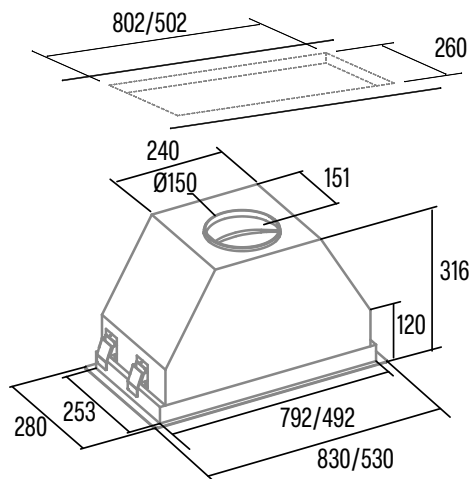
GPL 52 X
Cod. **02030304** EAN **8422248198479**



- Panel de **Control Electrónico con display** con temporizador
- 3 niveles de extracción
- Capacidad de extracción máxima - mínima (Reg.(UE) nº65/2014): **591m³/h** - 252m³/h (GPL 75X)
- Capacidad de extracción máxima - mínima (Reg.(UE) nº65/2014): **589m³/h** - 249m³/h (GPL 52X)
- Nivel sonoro (Reg.(UE) nº65/2014): 50dB(A)** (GPL 75X) / **49dB(A)** (GPL52X), máximo: 67dB(A)
- Motor Extra silencioso. Consumo máximo de energía **205W**
- Iluminación de alta eficiencia mediante TIRA LED**
- Extracción Perimetral**
- Sistema de fácil instalación
- Filtros lavables en lavavajillas
- Acabado en inox
- Presión max.: 410 Pa
- Descarga 150/125 mm
- Clase de eficiencia energética: B**

Accesorios (no incluidos)

Filtro de Carbón Activo Cod. 02859398 / EAN 8422248075497
Válvula antirretorno Cod. 02832004 / EAN 8422248480499



GRUPOS FILTRANTES



motor Alta Eficiencia

GL 75 X

Cod. **02031302** EAN **8422248190411**



GL 45 X

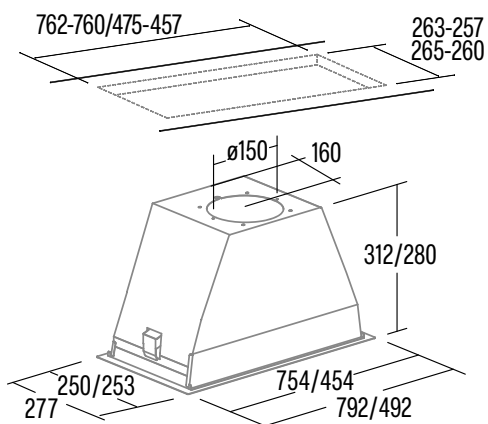
Cod. **02030305** EAN **8422248077842**



- Panel de **Control Táctil** con temporizador de desconexión automática e indicador de limpieza de filtros
- 4 niveles de extracción, 3 + 1 **TURBO**
- Capacidad de extracción máxima - mínima (Reg. (UE) nº65/2014): **820m³/h** - 340m³/h
- **Nivel sonoro (Reg. (UE) nº65/2014): 50dB(A)**, máximo: 65dB(A)
- Motor BT3. Extra silencioso. Consumo máximo de energía **280W**
- **Iluminación de alta eficiencia mediante LEDs, regulables en intensidad**
- Sistema de fácil instalación
- Filtros lavables en lavavajillas
- Acabado en inox
- Presión max.: 450 Pa - Presión TURBO: 470 Pa
- Descarga 150/125 mm
- **Clase de eficiencia energética: A**

Accesorios (no incluidos)

Filtro de Carbón Activo..... Cod. 02859398 / EAN 8422248075497
 Válvula antirretorno Cod. 02832004 / EAN 8422248480499



motor Alta Eficiencia

GT-PLUS 75 X

Cod. **02031301** EAN **8422248190381**



GT-PLUS 45 X

Cod. **02030309** EAN **8422248190374**



GT-PLUS 45 BK

Cod. **02030408** EAN **8422248190404**



GT-PLUS 45 WH

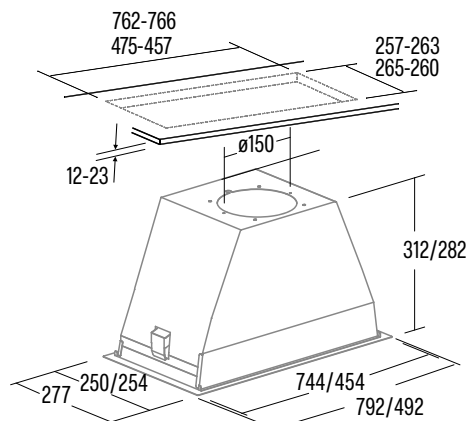
Cod. **02030005** EAN **8422248190398**



- Panel de **Control Mecánico**
- 3 niveles de extracción
- Capacidad de extracción máxima - mínima (Reg. (UE) nº65/2014): **645m³/h** - 300m³/h
- **Nivel sonoro (Reg. (UE) nº65/2014): 50dB(A)**, máximo: 65dB(A)
- Motor BT2. Extra silencioso. Consumo máximo de energía **200W**
- **Iluminación de alta eficiencia mediante TIRA LED compacta**
- Sistema de fácil instalación
- Filtros lavables en lavavajillas
- Acabado en inox, blanco o negro
- Presión max.: 400 Pa
- Descarga 150/125 mm
- Clase de eficiencia energética: C

Accesorios (no incluidos)

Filtro de Carbón Activo..... Cod. 02859398 / EAN 8422248075497
 Válvula antirretorno Cod. 02832004 / EAN 8422248480499





GCB 73 X

Cod. **02031300** EAN **8422248108461**

GCB 55 X

Cod. **02030300** EAN **8422248108454**



- Panel de **Control Mecánico**
- 3 niveles de extracción
- Capacidad de extracción máxima - mínima (Reg.(UE) nº65/2014): **372m³/h** - 283m³/h
- **Nivel sonoro (Reg.(UE) nº65/2014): 60dB(A)**, máximo: 66dB(A)
- 1 Motor Consumo máximo de energía **120W**
- **Iluminación de alta eficiencia mediante TIRA LED Compacta**
- Sistema de fácil instalación
- Filtros lavables en lavavajillas
- Acabado en inox
- Presión max.: 226 Pa
- Descarga 150/125 mm
- Clase de eficiencia energética: C

Accesorios (no incluidos)

Filtro de Carbón ActivoCod. 02869500 / EAN 8422248109215



G 50 LUX X

Cod. **02130302** EAN **8422248082716**

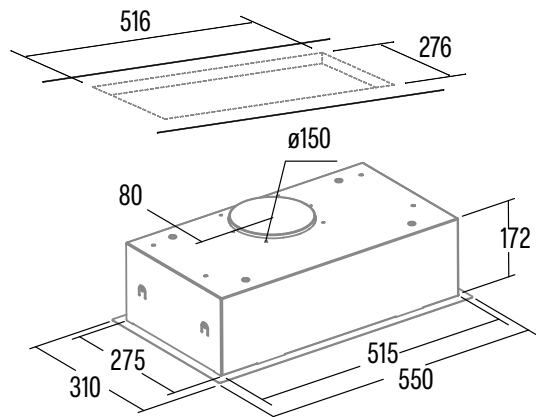
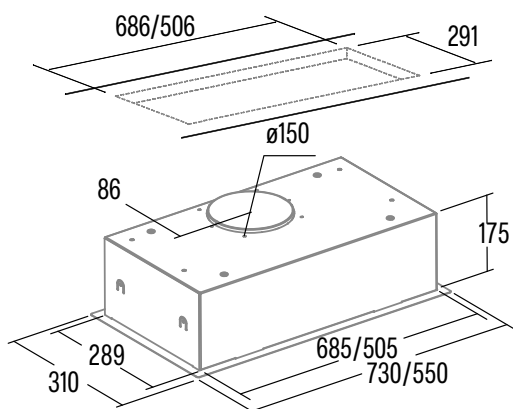


- Panel de **Control Mecánico**
- 3 niveles de extracción
- Capacidad de extracción máxima - mínima (Reg.(UE) nº65/2014): **400m³/h** - 210m³/h
- **Nivel sonoro (Reg.(UE) nº65/2014): 50dB(A)**, máximo: 62dB(A)
- Motor K7 PLUS. Extra silencioso. Consumo máximo de energía 95W
- **Iluminación LED de alta eficiencia**
- Sistema de fácil instalación
- Filtros lavables en lavavajillas
- Acabado en inox
- Presión max. 200 Pa
- Descarga 150/125 mm
- Clase de eficiencia energética: C

Accesorios (no incluidos)

Filtro de Carbón ActivoCod. 02825263 / EAN 8422248006552

Válvula antirretornoCod. 02849003 / EAN 8422248044653



GRUPOS FILTRANTES



G-45 X

Cod. **02039305** EAN **8422248087377**

G-45 WH

Cod. **02039005** EAN **8422248087384**

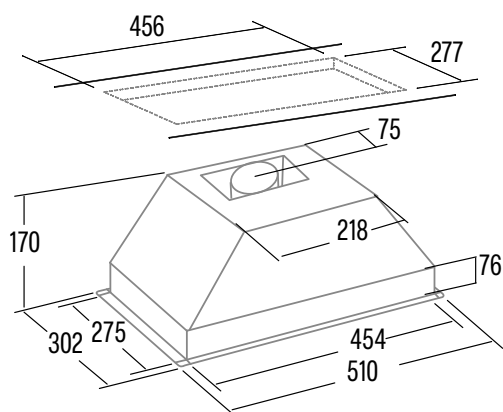


- Panel de **Control deslizante**
- 2 niveles de extracción
- Capacidad de extracción máxima - mínima (Reg.(UE) nº65/2014): **390m³/h** - 150m³/h
- **Nivel sonoro (Reg.(UE) nº65/2014): 45dB(A)**, máximo: 57dB(A)
- Motor tangencial. Extra silencioso. Consumo máximo de energía 100W
- **Iluminación LED E-14**
- Sistema de fácil instalación
- Filtros lavables en lavavajillas
- Acabado en blanco o inox
- Presión max. 194 Pa
- Descarga 120 mm
- Clase de eficiencia energética: C

Accesorios (no incluidos)

Filtro de Carbón Activo..... Cod. 02825263 / EAN 8422248006552

Válvula antirretorno Cod. 02849003 / EAN 8422248044653





TFH 6830 X
Cod. **02010601** EAN **8422248112741**



TFH 6830 GWH
Cod. **02010101** EAN **8422248112758**



TFH 6830 GBK
Cod. **02010404** EAN **8422248357364**



- Panel de **Control Táctil** con temporizador de desconexión automática e indicador de limpieza de filtros
- 6 niveles de extracción, 5 + **1 TURBO**
- Capacidad de extracción máxima – mínima (Reg.(UE) nº65/2014): **795m³/h** - 291m³/h
- **Nivel sonoro (Reg.(UE) nº65/2014): 46dB(A)**, máximo: 64dB(A)
- Motor Brushless. Extra silencioso. Consumo máximo de energía **135W**
- **Iluminación de alta eficiencia mediante tira LED regulable en intensidad**
- **Interior blindado fácil limpieza**
- Sistema de fácil instalación
- Filtros lavables en lavavajillas
- **Acabado en inox/ cristal blanco/ cristal negro**
- Presión max.: 357 Pa - Presión TURBO: 365 Pa
- Descarga 150/125 mm
- **Clase de eficiencia energética: A+++**

Accesorios (no incluidos)

Filtro de Carbón Activo Cod. 02859318 / EAN 8422248098472
Válvula antirretorno Cod. 02832004 / EAN 8422248480499



TFH 6630 X
Cod. **02010300** EAN **8422248082365**

TFH 6630 BK
Cod. **02010302** EAN **8422248082402**

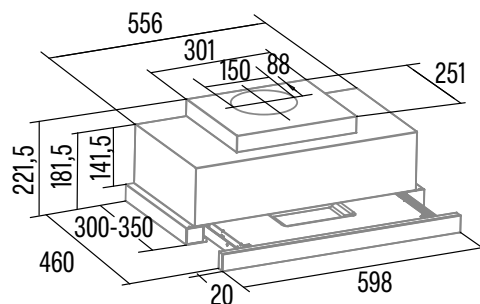
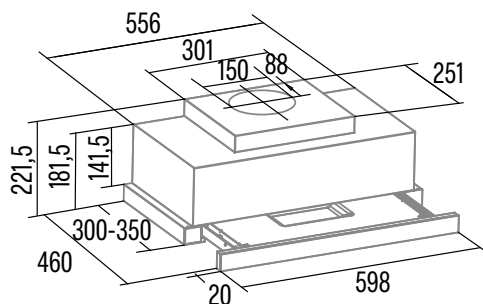
TFH 6630 WH
Cod. **02010301** EAN **8422248082396**



- Panel de **Control táctil** con display digital, temporizador de desconexión automática e indicador de limpieza de filtros
- 6 niveles de extracción, 5 + **1 TURBO**
- Capacidad de extracción máxima – mínima (Reg.(UE) nº65/2014): **605m³/h** - 210m³/h
- **Nivel sonoro (Reg.(UE) nº65/2014): 47dB(A)**, máximo: 64dB(A)
- Motor Brushless. Extra silencioso. Consumo máximo de energía **90W**
- **Iluminación de alta eficiencia mediante tira LED regulable en intensidad**
- Sistema de fácil instalación
- Cuerpo inox y filtros panelados en inox lavables en lavavajillas (TFH 6630 X)
- **Acabado en blanco/negro/inox**
- Presión max.: 250 Pa - Presión TURBO: 315 Pa
- Descarga 150/125 mm
- **Clase de eficiencia energética: A+**

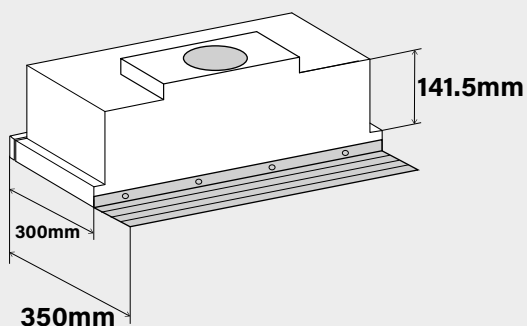
Accesorios (no incluidos)

Filtro de Carbón Activo Cod. 02859394 / EAN 8422248038782
Válvula antirretorno Cod. 02832004 / EAN 8422248480499



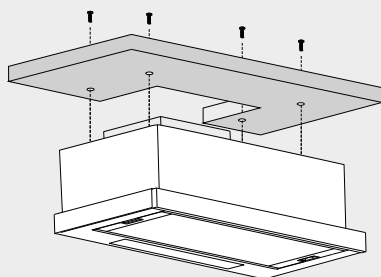
INSTALACIÓN TFH

Cajón de altura compacta standard 140mm y fondo **300mm** adaptable hasta 350mm con accesorio incluido

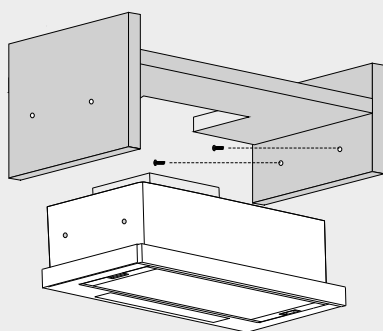


Múltiples posibilidades de instalación en una sola campana

Fijación Balda Superior

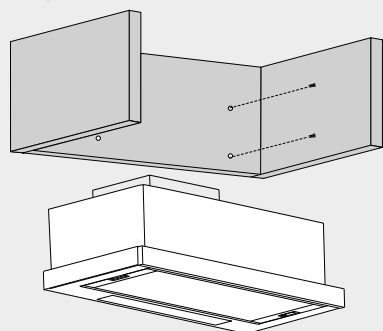


Fijación Lateral



Fijación Trasera

Sin posibilidad de regulación de profundidad



CONTROL TC TFH6i

Touch control para telescópicas con display digital

CONTROL ILUMINACIÓN

Ajuste de la intensidad de luz deseada



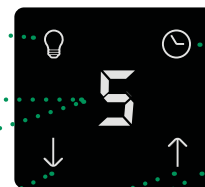
RECIRCULACIÓN

Avisador de cambio de filtros de carbón activo



LIMPEZA FILTROS

Avisador de limpieza de filtros metálicos



CONTROL MOTOR

Ajuste preciso de la velocidad del motor a cada situación de la cocción mediante las velocidades + TURBO

TURBO

Activación del TURBO directo manteniendo pulsado para eliminar excesos de humos y olores de inmediato

TEMPORIZADOR

Apaga la luz y el motor progresivamente después de unos minutos para asegurar la eliminación de humos y olores después de cocinar

AUTO ON

Al extender el panel frontal se activa el motor y la luz en las últimas condiciones de uso de la campana

FRONTAL REEMPLAZABLE



AUTO OFF

Al cerrar el panel frontal se inicia el proceso de TEMPORIZADOR que apaga la luz y el motor progresivamente después de unos minutos para asegurar la eliminación de humos y olores después de cocinar



TELESCÓPICAS



A+ POWER+ SILENT
motor BRUSHLESS

TFH 6430 X
Cod. **02010609** EAN **8422248343626**



TFH 6430 GBK
Cod. **02010409** EAN **8422248343602**



TFH 6430 GWH
Cod. **02010009** EAN **8422248343619**



TF-2003 600 GBK
Cod. **02017203** EAN **8422248062015**

TF-2003 600 GWH
Cod. **02017202** EAN **8422248062008**



- Panel de **Control táctil** con display digital, temporizador de desconexión automática e indicador de limpieza de filtros
- 4 niveles de extracción, 3 + **1 TURBO**
- Capacidad de extracción máxima - mínima (Reg.(UE) nº65/2014): **391m³/h** -164m³/h
- **Nivel sonoro (Reg.(UE) nº65/2014): 44dB(A)**, máximo:62dB(A)
- Motor Brushless. Extra silencioso. Consumo máximo de energía **53W**
- **Iluminación de alta eficiencia mediante tira LED regulable en intensidad**
- Sistema de fácil instalación
- Cuerpo inox y filtros panelados en inox lavables en lavavajillas
- **Acabado en blanco/negro/inox**
- Presión max.: 243 Pa - Presión TURBO: 362 Pa
- Descarga 150/125 mm
- **Clase de eficiencia energética: A+**

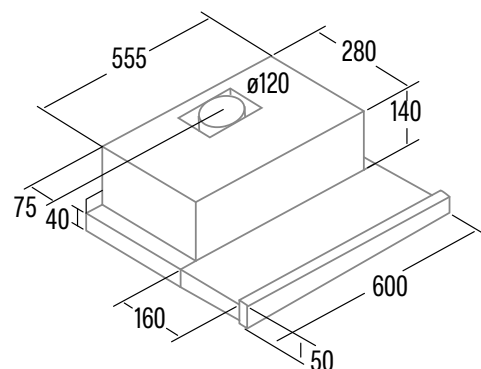
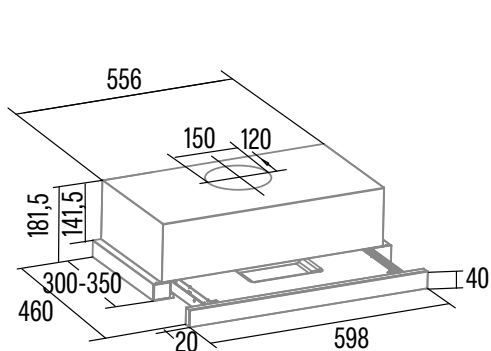
Accesorios (no incluidos)

Filtro de Carbón Activo..... Cod. 02859394 / EAN 8422248038782
Válvula antirretorno Cod. 02832004 / EAN 8422248480499

- Panel de **Control Mecánico**
- 2 niveles de extracción
- Capacidad de extracción máxima - mínima (Reg.(UE) nº65/2014): **390m³/h** - 150m³/h
- **Nivel sonoro (Reg.(UE) nº65/2014): 45dB(A)**, máximo: 57dB(A)
- Motor tangencial. Extra silencioso. Consumo máximo de energía **100W**
- **Iluminación de alta eficiencia mediante LEDs**
- **Interior blindado fácil limpieza**
- Sistema de fácil instalación
- Filtros lavables en lavavajillas
- **Acabado en cristal blanco/negro**
- **Frontal sustituible**
- Presión max.: 194 Pa
- Descarga 120 mm
- Clase de eficiencia energética: C

Accesorios (no incluidos)

Filtro de Carbón Activo..... Cod. 02825263 / EAN 8422248006552
Válvula antirretorno Cod. 02849003 / EAN 8422248044653



TELESCÓPICAS



EXTENDER 900
Cod. **02094306** EAN **8422248110310**

EXTENDER 700
Cod. **02089306** EAN **8422248110327**

EXTENDER 600
Cod. **02017606** EAN **8422248110334**



- Panel de **Control Mecánico**
- 2 niveles de extracción
- Capacidad de extracción máxima - mínima (Reg.(UE) nº65/2014): **390m³/h** - 150m³/h
- **Nivel sonoro (Reg.(UE) nº65/2014): 45dB(A)**, máximo: 57dB(A)
- Motor tangencial. Extra silencioso. Consumo máximo de energía **100W**
- **Iluminación de alta eficiencia mediante LEDs**
- Sistema de fácil instalación
- **Cuerpo inox y filtros panelados en inox lavables en lavavajillas**
- Acabado en inox
- Presión max. 194 Pa
- Descarga 120 mm
- Clase de eficiencia energética: C

Accesorios (no incluidos)
Filtro de Carbón Activo..... Cod. 02825263 / EAN 8422248006552.....
Válvula antirretorno..... Cod. 02849003 / EAN 8422248044653.....

TF-2003 DURALUM 900
Cod. **02094305** EAN **8422248061964**

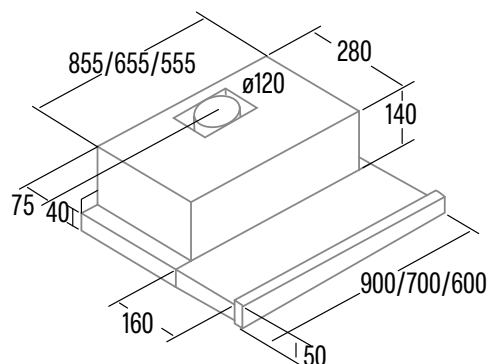
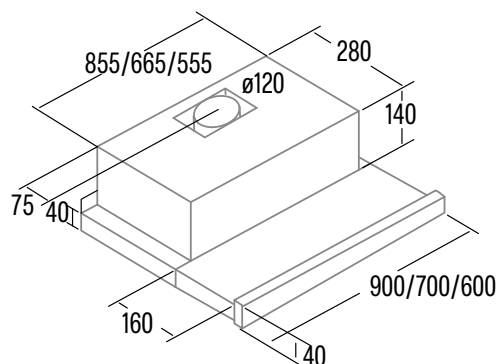
TF-2003 DURALUM 700
Cod. **02089305** EAN **8422248061971**

TF-2003 DURALUM 600
Cod. **02017305** EAN **8422248061988**



- Panel de **Control Mecánico**
- 2 niveles de extracción
- Capacidad de extracción máxima - mínima (Reg.(UE) nº65/2014): **390m³/h** - 150m³/h
- **Nivel sonoro (Reg.(UE) nº65/2014): 45dB(A)**, máximo: 57dB(A)
- Motor tangencial. Extra silencioso. Consumo máximo de energía **100W**
- **Iluminación de alta eficiencia mediante LEDs**
- **Interior blindado fácil limpieza**
- Sistema de fácil instalación
- Filtros lavables en lavavajillas
- **Acabado en inox antihuellas DurAlum**
- **Frontal sustituible**
- Presión max. 194 Pa
- Descarga 120 mm
- Clase de eficiencia energética: C

Accesorios (no incluidos)
Filtro de Carbón Activo..... Cod. 02825263 / EAN 8422248006552.....
Válvula antirretorno..... Cod. 02849003 / EAN 8422248044653.....





TELESCÓPICAS



TF-5260 X

Cod. **02034310** EAN **8422248082129**

TFB-5160 X

Cod. **02034606** EAN **8422248101998**

TF-5260 WH

Cod. **02034501** EAN **8422248082136**

TFB-5160 BK

Cod. **02034408** EAN **8422248108096**

TFB-5160 WH

Cod. **02034107** EAN **8422248102001**



- **Panel de Control deslizante**
- 3 niveles de extracción
- 2 motores
 - Consumo máximo de energía: **2x65W**
 - Presión max. 301 Pa
- Capacidad de extracción máxima - mínima (Reg.(UE) nº65/2014): **325m³/h** - 175m³/h
- **Nivel sonoro (Reg.(UE) nº65/2014): 54dB(A)**, máximo: 68dB(A)
- **Iluminación LED E-14**
- Sistema de fácil instalación
- Filtros lavables en lavavajillas
- Acabado en inox / blanco
- Descarga 120 mm
- Clase de eficiencia energética: D



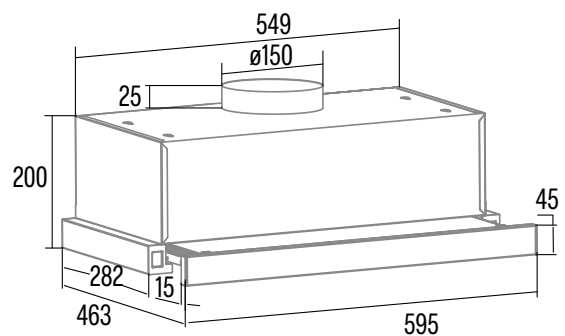
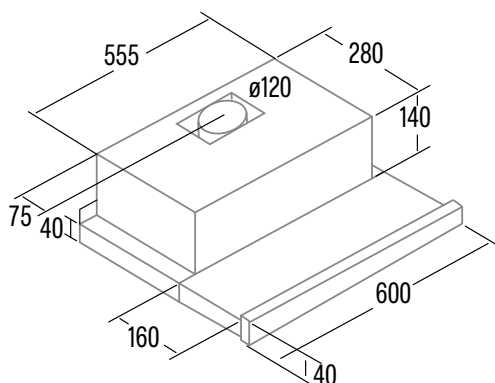
- Panel de **Control Mecánico**
- 2 niveles de extracción
- Capacidad de extracción máxima - mínima (Reg.(UE) nº65/2014): **300m³/h** - 160m³/h
- **Nivel sonoro (Reg.(UE) nº65/2014): 48dB(A)**, máximo: 61dB(A)
- Motor tangencial. Extra silencioso. Consumo máximo de energía 65W
- **Iluminación de alta eficiencia mediante tira LED compacta**
- Sistema de fácil instalación
- Filtros lavables en lavavajillas
- Acabado en inox/blanco/negro
- Presión max. 170 Pa
- Descarga 150 mm
- Clase de eficiencia energética: C

Accesorios (no incluidos)

Filtro de Carbón Activo Cod. 02846762 / EAN 8422248001816
 Válvula antirretorno Cod. 02849002 / EAN 8422248044394

Accesorios (no incluidos)

Filtro de Carbón Activo Cod. 02859495 / EAN 8422248100281







CONVENCIONALES



S-BOX X
Cod. **02001301** EAN **8422248062039**



LF-2060 X
Cod. **02011317** EAN **8422248105231**

LF-2060 WH
Cod. **02011017** EAN **8422248105224**



- Panel de **Control Mecánico**
- 3 niveles de extracción
- Capacidad de extracción máxima - mínima (Reg.(UE) nº65/2014): **390m³/h** - 150m³/h
- **Nivel sonoro (Reg.(UE) nº65/2014): 45dB(A)**, máximo: 57dB(A)
- Motor tangencial. Extra silencioso. Consumo máximo de energía 100W
- **Iluminación lámparas bajo consumo 9W**
- Sistema de fácil instalación
- Filtros lavables en lavavajillas
- Acabado en inox
- Presión max. 194 Pa
- Descarga 120 mm
- Clase de eficiencia energética: C

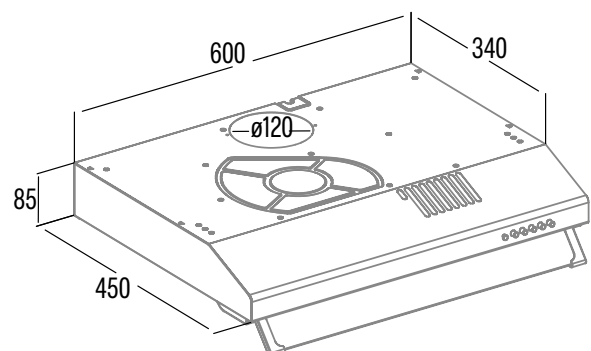
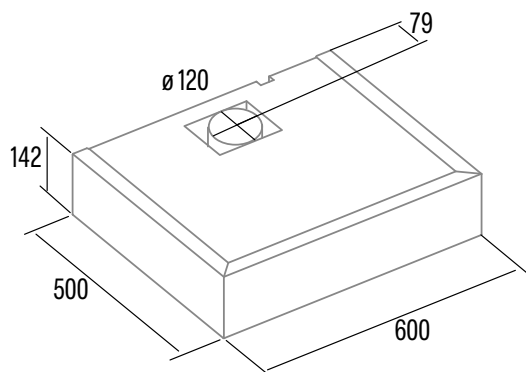
- Panel de **Control Mecánico**
- 3 niveles de extracción
- Capacidad de extracción máxima - mínima (Reg.(UE) nº65/2014): **195m³/h** - 107m³/h
- **Nivel sonoro (Reg.(UE) nº65/2014): 56dB(A)**, máximo: 69dB(A)
- Motor tangencial. Extra silencioso. Consumo máximo de energía **65W**
- **Iluminación LED E-14**
- Sistema de fácil instalación
- Filtros lavables en lavavajillas
- Acabado en inox/blanco
- Presión max. 325 Pa
- Descarga 120 mm
- Clase de eficiencia energética: C

Accesorios (no incluidos)

Filtro de Carbón Activo..... Cod. 02846764 / EAN 8422248078276

Accesorios (no incluidos)
Filtro de Carbón Activo..... Cod. 02804300 / EAN 8422248011976

Válvula antirretorno..... Cod. 02849003 / EAN 8422248044653







EXTRACCIÓN COCINA



PROFESSIONAL-750
Cod. **00117000**
EAN **8422248100816**

PROFESSIONAL500
Cod. **00117400**
EAN **8422248010832**

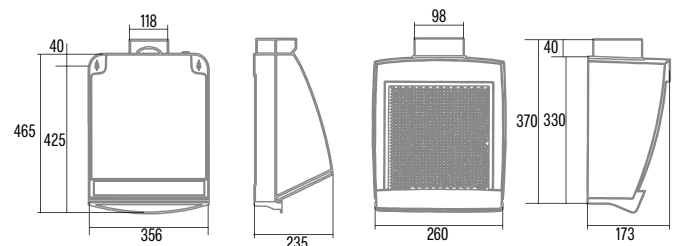
PROFESSIONAL-750 L
Cod. **00117100**
EAN **8422248100823**



- Gran capacidad de extracción
 - Capacidad de extracción máxima – mínima (Reg.(UE) nº65/2014): **600m³/h**
 - **Nivel sonoro (Reg.(UE) nº65/2014): 49dB(A)**
 - Consumo máximo de energía:
 - **105W** (Modelo Profesional 750)
 - **119W** (Modelo Profesional 750L)
 - Iluminación LED E-14 (modelo PROFESSIONAL 750L)
 - Sistema de fácil instalación
 - **Filtro metálico con bandeja recoge grasas y lavable en lavavajillas**
 - Estructura exterior metálica y turbina de plástico
 - Descarga 120 mm
 - Clase de eficiencia energética: C (Modelo Profesional 750) D (Modelo Profesional 750L)
- Gran capacidad de extracción
 - Capacidad de extracción máxima – mínima (Reg.(UE) nº65/2014): **450m³/h**
 - **Nivel sonoro (Reg.(UE) nº65/2014): 57dB(A)**
 - Consumo máximo de energía: **125W**
 - Sistema de fácil instalación
 - **Filtro metálico con bandeja recoge grasas y lavable en lavavajillas**
 - Cuerpo y turbina de plástico
 - Descarga 100 mm
 - Clase de eficiencia energética: D

Accesorios (no incluidos)

Filtro de Carbón Activo
Cod. 01140800 / EAN 8422248072731



EXTRACCIÓN COCINA



GS-600 PLUS 2 VEL
Cod. **00116110**
EAN **8422248006316**

GS-600
Cod. **00116002**
EAN **8422248100601**

GS-400 M
Cod. **00114102**
EAN **8422248100403**

GS-400 P
Cod. **00111002**
EAN **8422248100830**



GS-600 BK
Cod. **00116400**
EAN **8422248357371**



- Gran capacidad de extracción
- 2 niveles de extracción
- Capacidad de extracción máxima - mínima (Reg.(UE) nº65/2014): **420/600m³/h**
- **Nivel sonoro (Reg.(UE) nº65/2014): 52dB(A)**
- Consumo máximo de energía: **105W**
- Sistema de fácil instalación
- Cuerpo de estructura metálica y turbina de plástico
- **Conmutador de 2 velocidades instalable en pared**
- Descarga 120 mm
- Clase de eficiencia energética: C

- Gran capacidad de extracción
- Capacidad de extracción máxima - mínima (Reg.(UE) nº65/2014): **480m³/h**
- **Nivel sonoro (Reg.(UE) nº65/2014): 50dB(A)**
- Consumo máximo de energía: **105W**
- Sistema de fácil instalación
- Cuerpo de estructura metálica y turbina de plástico
- Descarga 110 mm
- Clase de eficiencia energética: C

- Gran capacidad de extracción
- Capacidad de extracción máxima - mínima (Reg.(UE) nº65/2014): **290m³/h**
- **Nivel sonoro (Reg.(UE) nº65/2014): 52dB(A)**
- Consumo máximo de energía: **60W**
- Sistema de fácil instalación
- Cuerpo de estructura metálica con rejilla de protección
- Descarga 110 mm
- Clase de eficiencia energética: B

- Gran capacidad de extracción
- Capacidad de extracción máxima - mínima (Reg.(UE) nº65/2014): **290m³/h**
- **Nivel sonoro (Reg.(UE) nº65/2014): 52dB(A)**
- Consumo máximo de energía: **60W**
- Sistema de fácil instalación
- Cuerpo de plástico termoresistente con rejilla de protección
- Descarga 110 mm
- Clase de eficiencia energética: B

